



(19) 대한민국특허청(KR)
(12) 등록디자인공보(S)

(45) 공고일자 2021년04월01일
(11) 등록번호 30-1102614
(24) 등록일자 2021년03월26일

(52) 분류 H1-03
(51) 국제분류 06-04
(21) 출원번호 30-2020-0025203
(22) 출원일자 2020년06월05일

(73) 디자인권자
디큐에스아이 주식회사
서울특별시 중랑구 숙선동주로 6-9 ,2층220호(북동,북동자이1단지)

(72) 창작자
주경현
서울특별시 금천구 독산로58나길 20 ,401호(독산동,정훈보금자리)

(74) 대리인
서교준, 여인재

담당심사관 : 김영삼

(54) 명칭 전자기기 검사 랙

디자인도면

물품류

제6류

디자인의 대상이 되는 물품

전자기기 검사 랙

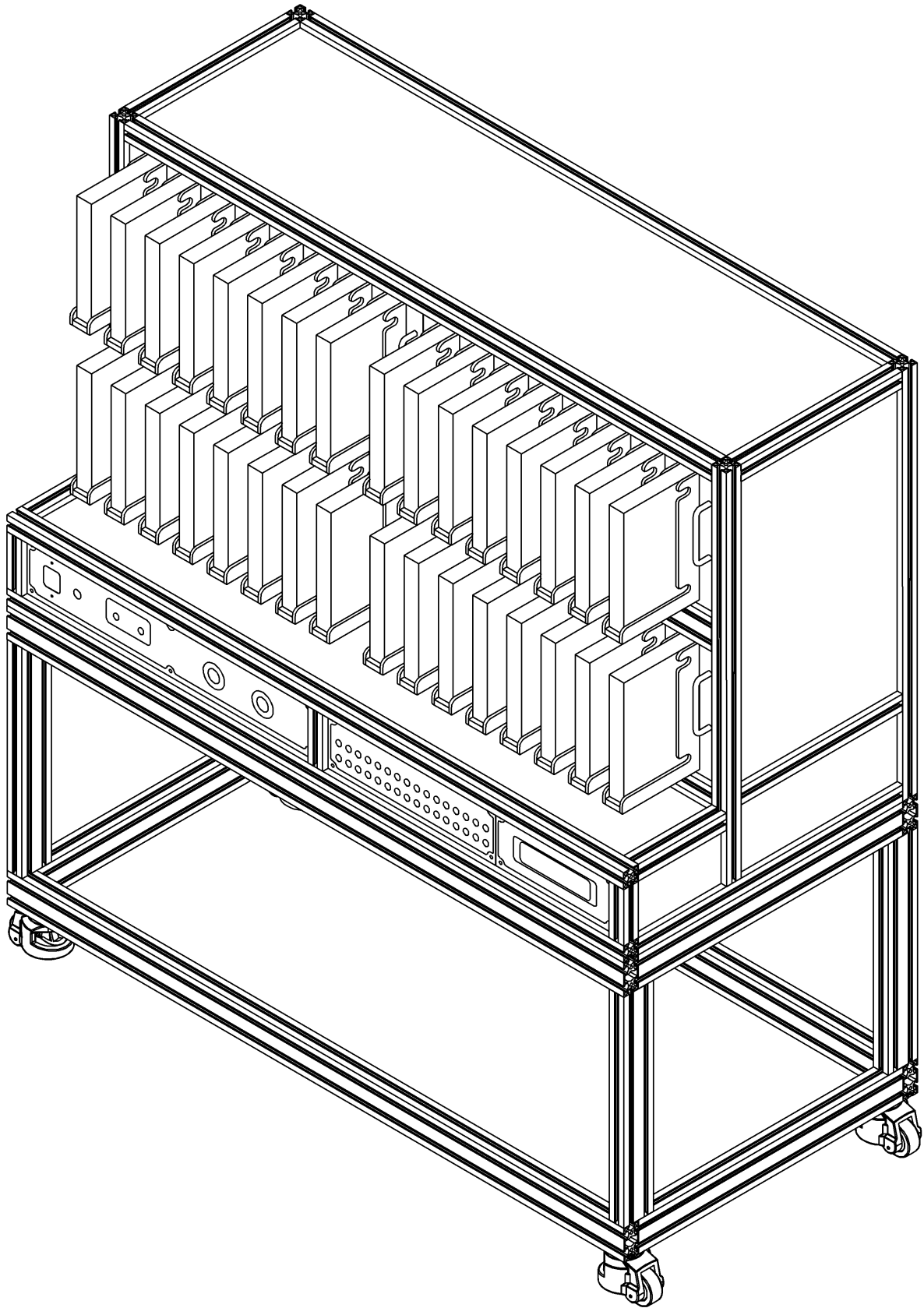
디자인의 설명

1. 재질은 합성수지재 및 금속재임.
2. 본원 디자인은 통신기기 및 전자기기 등 각종 기기를 수납한 뒤 각 기기들의 불량 또는 오류여부를 검사하기 위한 랙임.
3. 도면 1.1은 전체적인 형태를 표현한 도면임, 도면 1.2는 정면 부분을 표현하는 도면임, 도면 1.3은 배면 부분을 표현하는 도면임, 도면 1.4는 좌측 부분을 표현하는 도면임, 도면 1.5는 본원디자인의 우측 부분을 표현하는 도면임, 도면1.6은 본원디자인의 평면 부분을 표현하는 도면임, 도면 1.7은 본원디자인의 저면 부분을 표현하는 도면임.

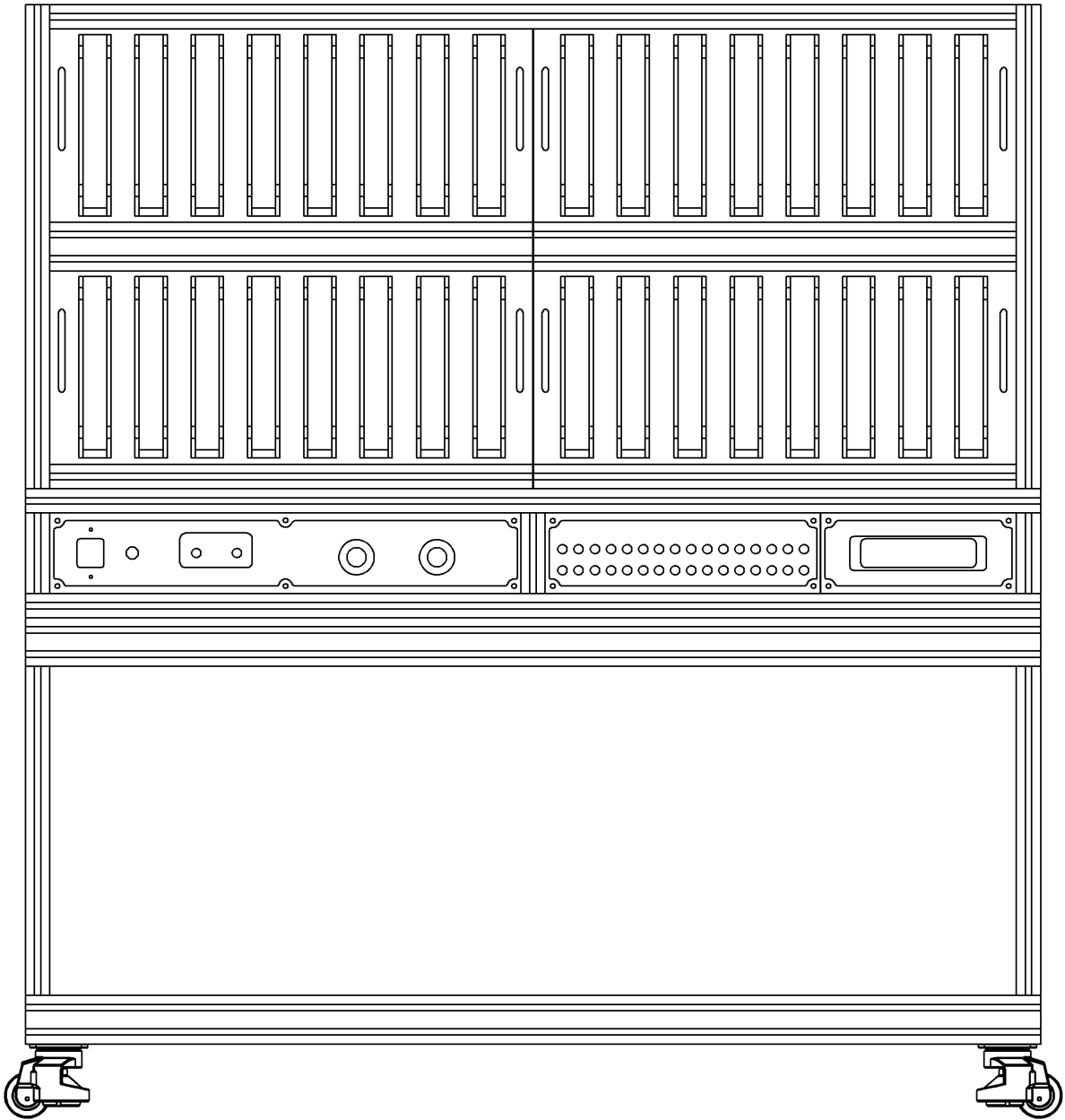
디자인 창작 내용의 요점

본원 디자인은 "전자기기 검사 랙"의 형상과 모양의 결합을 디자인 창작 내용의 요점으로 함.

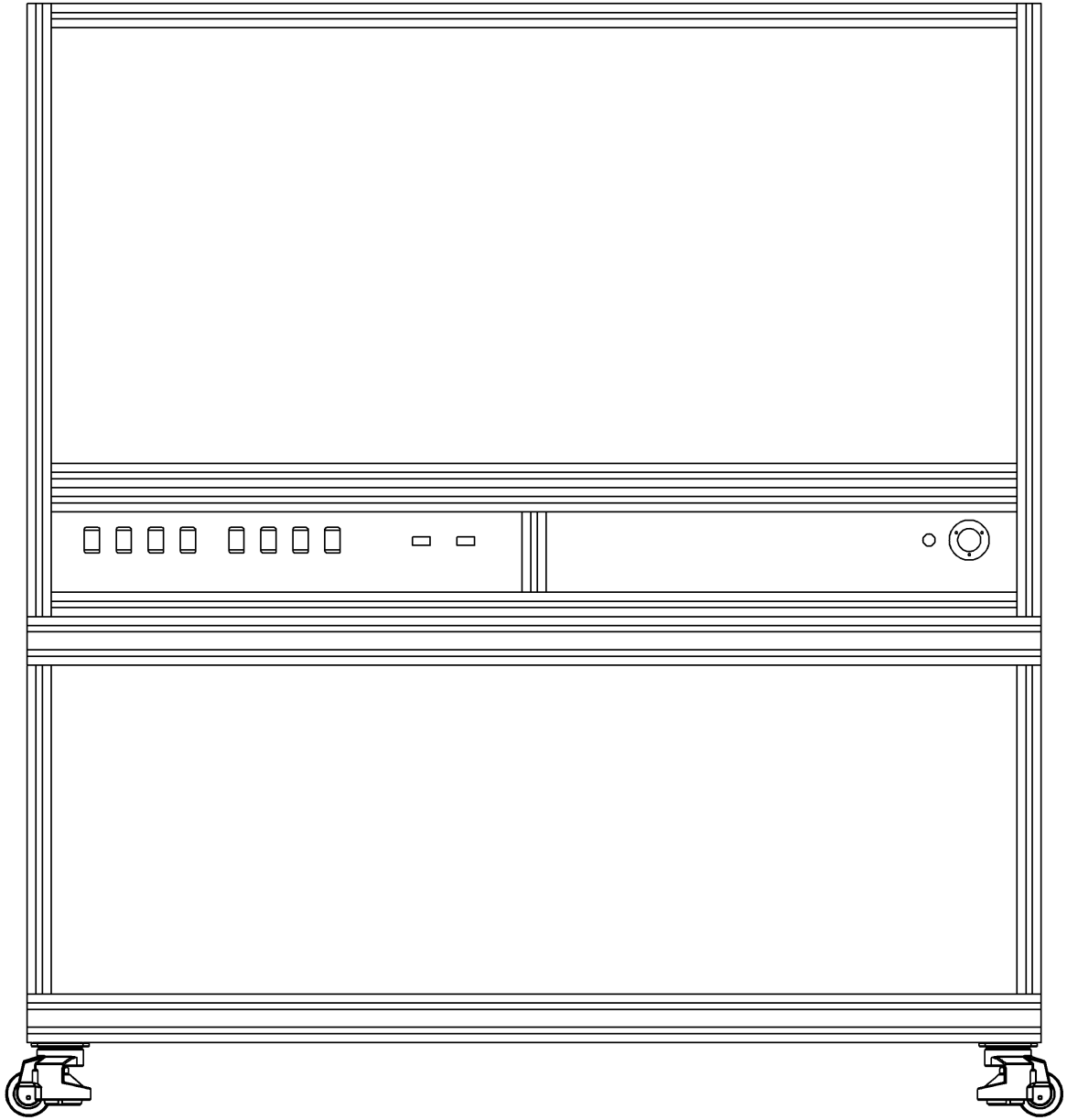
도면 1.1



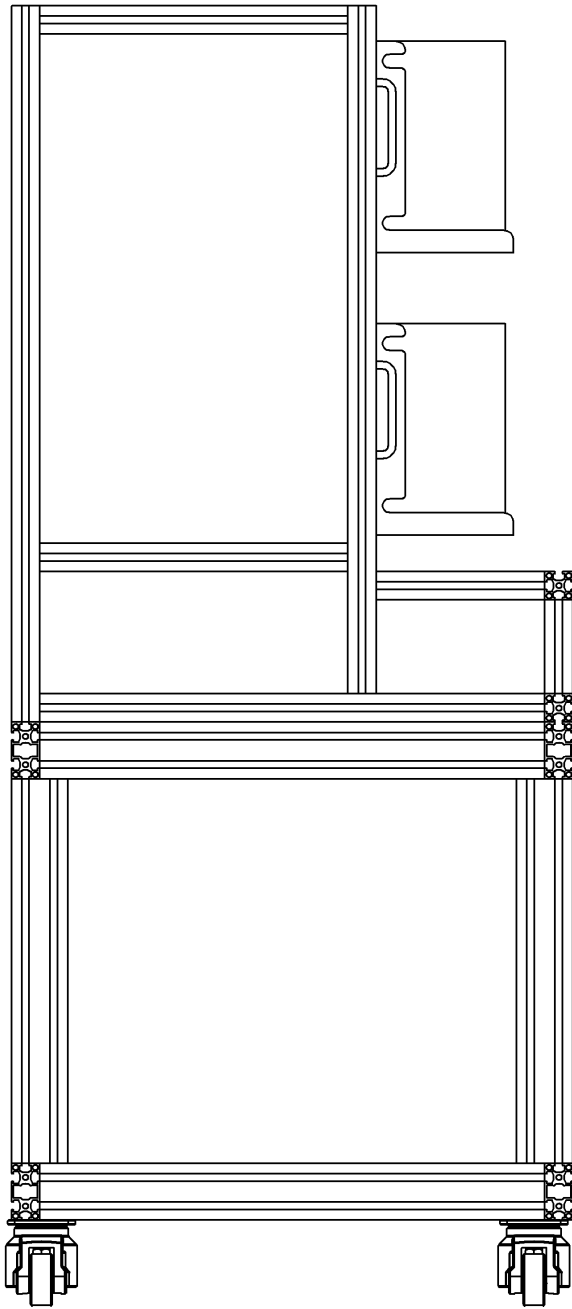
도면 1.2



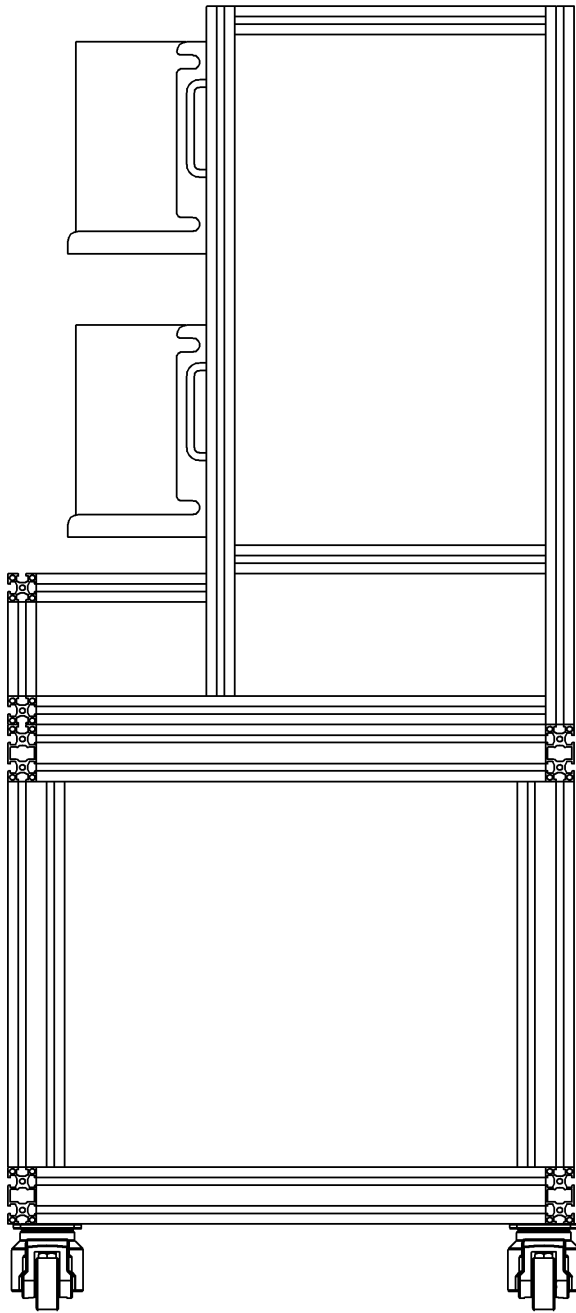
도면 1.3



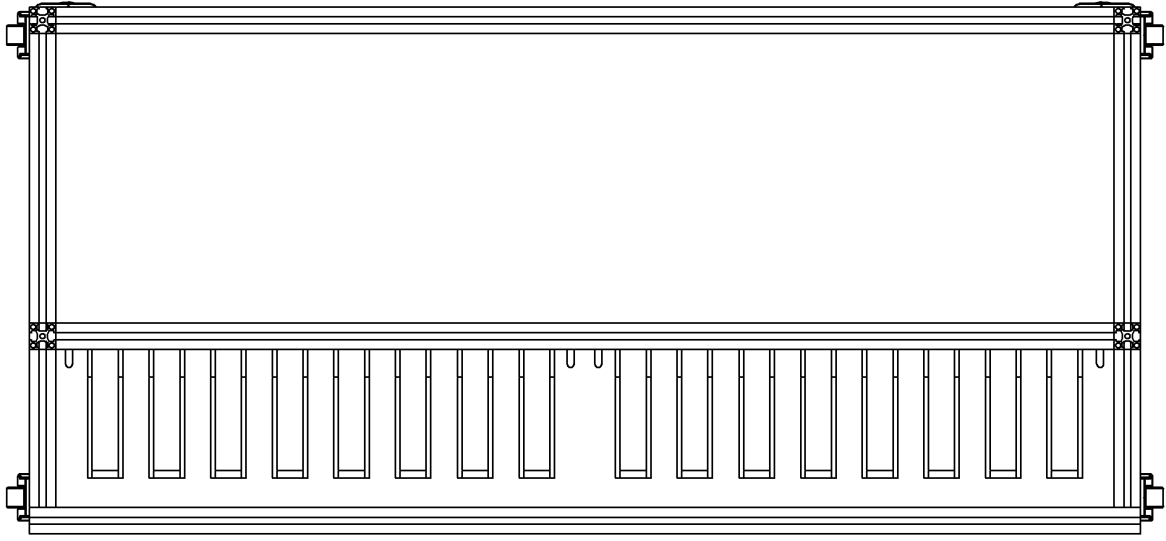
도면 1.4



도면 1.5



도면 1.6



도면 1.7

