



(19) 대한민국특허청(KR)
(12) 등록디자인공보(S)

(45) 공고일자 2021년03월18일
(11) 등록번호 30-1100677
(24) 등록일자 2021년03월12일

(52) 분류 B3-01BA, N2-2
(51) 국제분류 03-01
(21) 출원번호 30-2020-0027839
(22) 출원일자 2020년06월19일

(73) 디자인권자

(주)이투컬렉션

대구광역시 남구 대명남로 192(대명동)

(72) 창작자

김휘민

대구시 동구 동부로22길 91-13 대덕리더스텔 703호

(74) 대리인

서교준, 여인재

담당심사관 : 이종선

(54) 명칭 열쇠고리

디자인도면

물품류

제3류

디자인의 대상이 되는 물품

열쇠고리

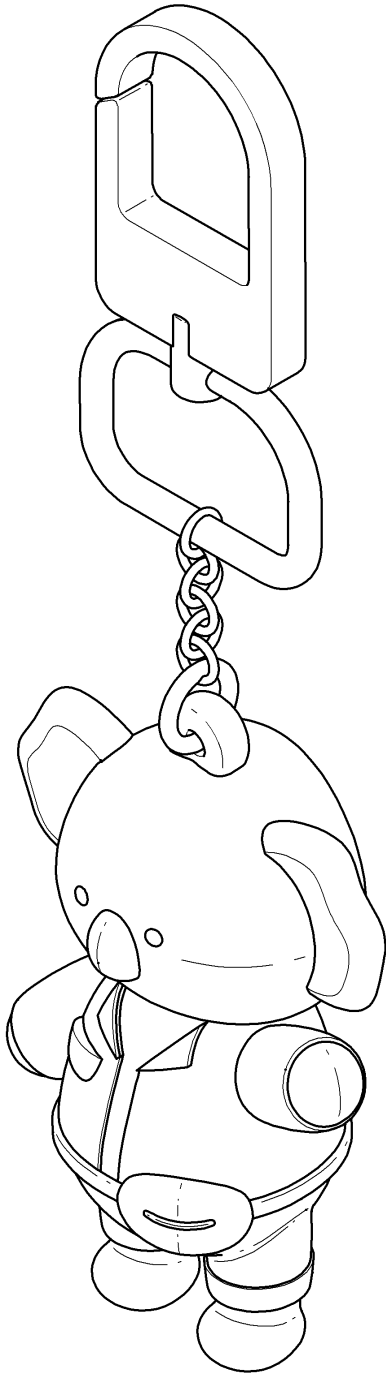
디자인의 설명

1. 재질은 금속 또는 합성수지재임.
2. 본 디자인은 입체적으로 구현된 캐릭터가 포함되는 열쇠고리에 관한 디자인임.
3. [도면1.1]은 사시도, [도면1.2]는 정면도, [도면1.3]은 배면도, [도면1.4]는 좌측면도, [도면1.5]는 우측면도, [도면1.6]은 평면도, [도면1.7]은 저면도를 나타낸 것임.

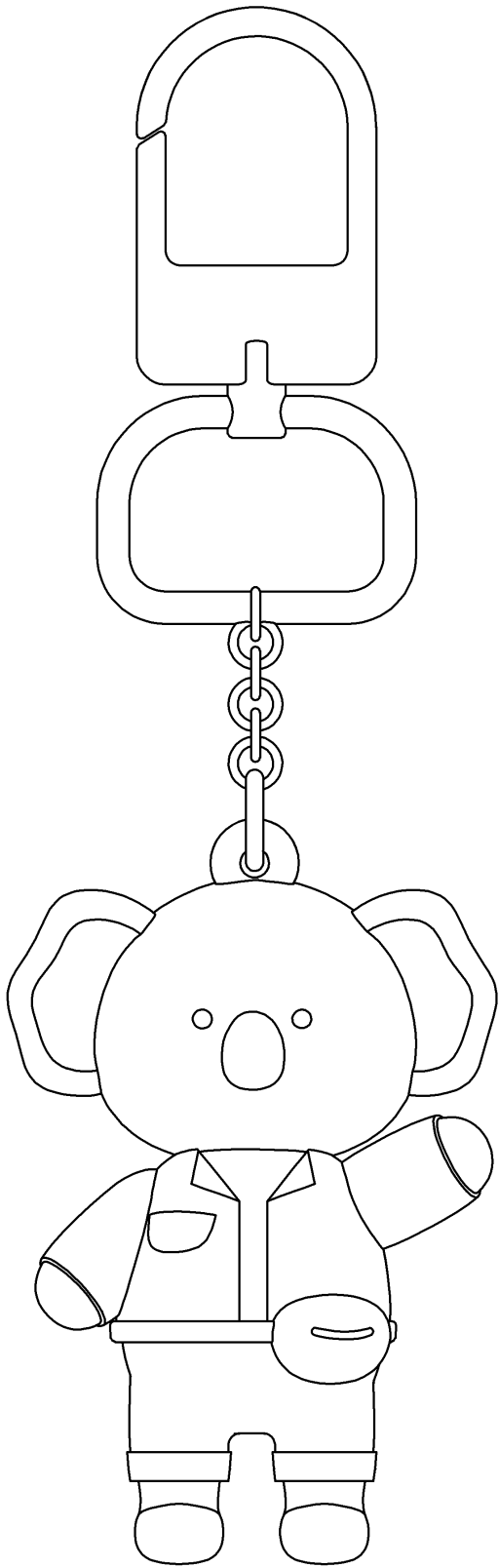
디자인 창작 내용의 요점

'열쇠고리'의 형상과 모양의 결합을 디자인창작내용의 요점으로 함.

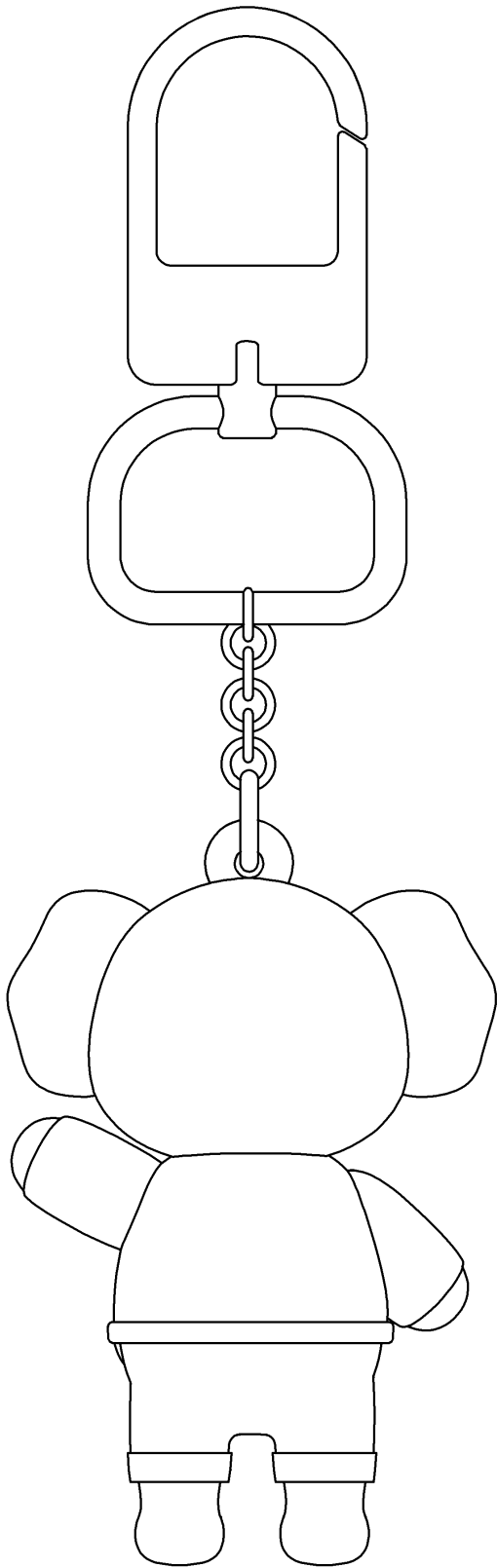
도면 1.1



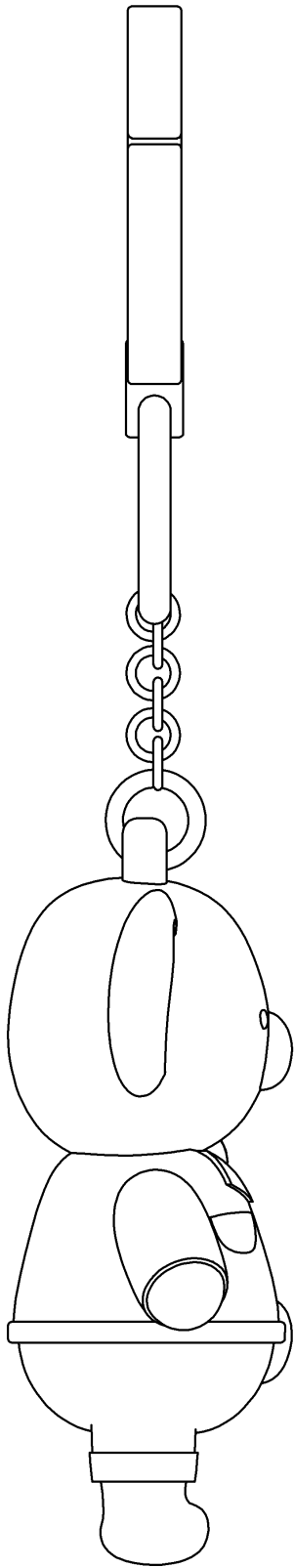
도면 1.2



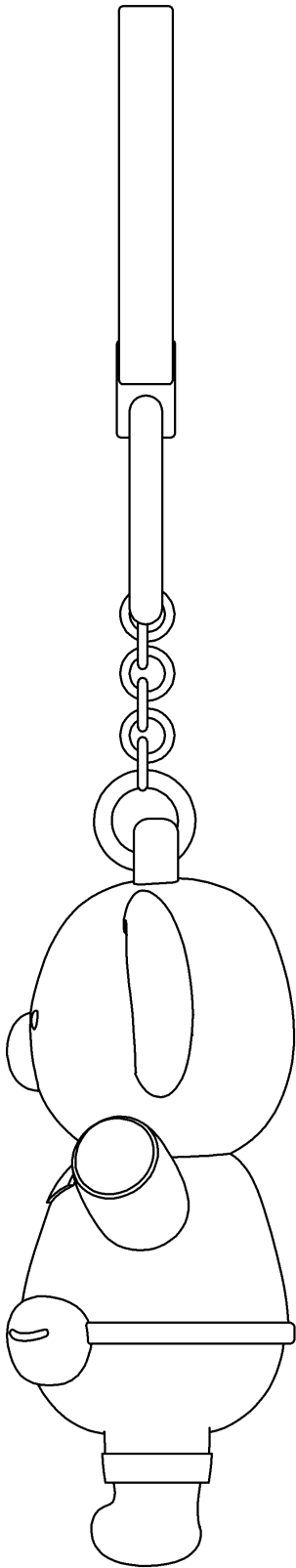
도면 1.3



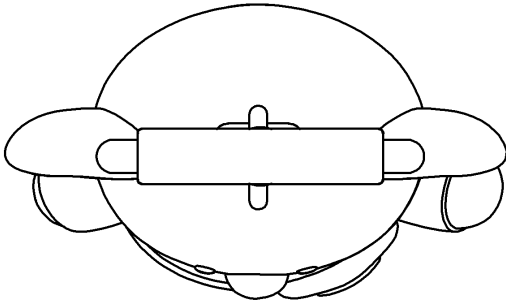
도면 1.4



도면 1.5



도면 1.6



도면 1.7

