



(19) 대한민국특허청(KR)
(12) 등록디자인공보(S)

(45) 공고일자 2020년10월20일
(11) 등록번호 30-1078912
(24) 등록일자 2020년10월13일

(52) 분류 F3-2920
(51) 국제분류 19-04 일부심사등록
(21) 출원번호 30-2020-0045246
(22) 출원일자 2020년09월21일

부분디자인(M001)

(73) 디자인권자

(주)한주

경기도 고양시 일산서구 대화로 45-1 (법곳동)

(72) 창작자

유승현

서울특별시 중구 충무로4길 2 4층 (초동)

(74) 대리인

서교준, 여인재

담당심사관 : 조영제

(54) 명칭 다이어리커버

디자인도면

물품류

제19류

디자인의 대상이 되는 물품

다이어리커버

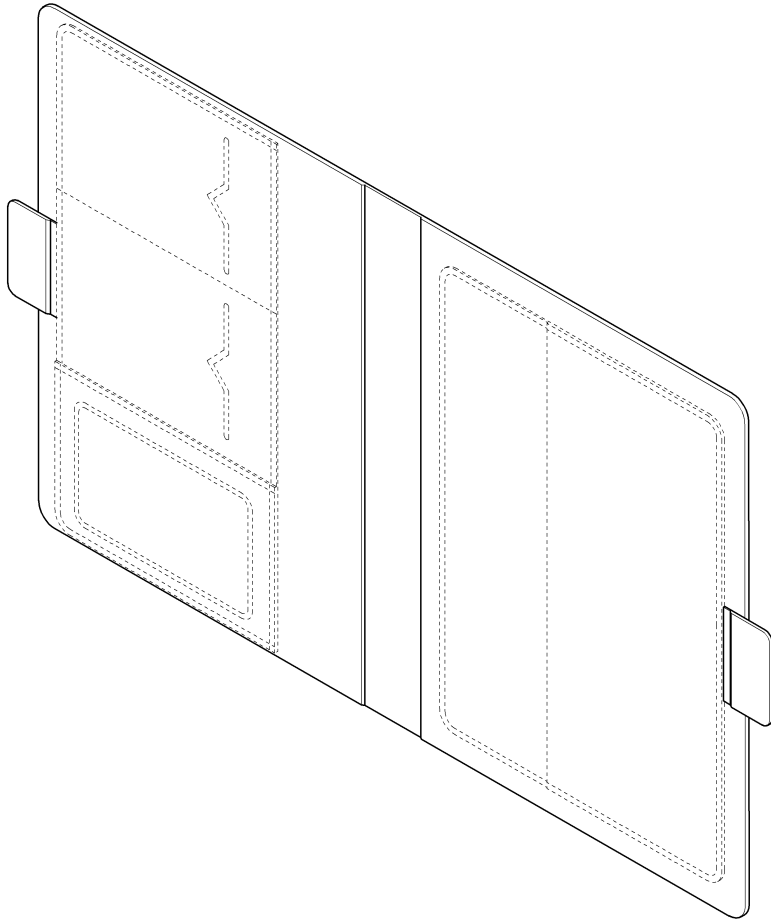
디자인의 설명

1. 재질은 가죽, 합성피혁, 자석임.
2. 본 디자인은 다이어리커버에 관한 것으로 커버 양면 내측에 자석이 구비된 것임.
3. 본 디자인은 실선으로 표시된 부분이 부분디자인으로서 디자인등록을 받고자 하는 부분임.
4. 도면 1.1은 본 디자인의 전체적인 형태를 표현한 것임.
5. 도면 1.2는 본 디자인의 정면 부분을 표현한 것임.
6. 도면 1.3은 본 디자인의 배면 부분을 표현한 것임.
7. 도면 1.4는 본 디자인의 좌측면 부분을 표현한 것임.
8. 도면 1.5는 본 디자인의 우측면 부분을 표현한 것임.
9. 도면 1.6은 본 디자인의 평면 부분을 표현한 것임.
10. 도면 1.7은 본 디자인의 저면 부분을 표현한 것임.
11. 참고도면 1.1은 다이어리커버 양면 내측에 구비된 자석을 표현한 것임.
12. 참고도면 1.2는 자석에 의해 다이어리커버가 닫힌 형태를 표현한 것임.

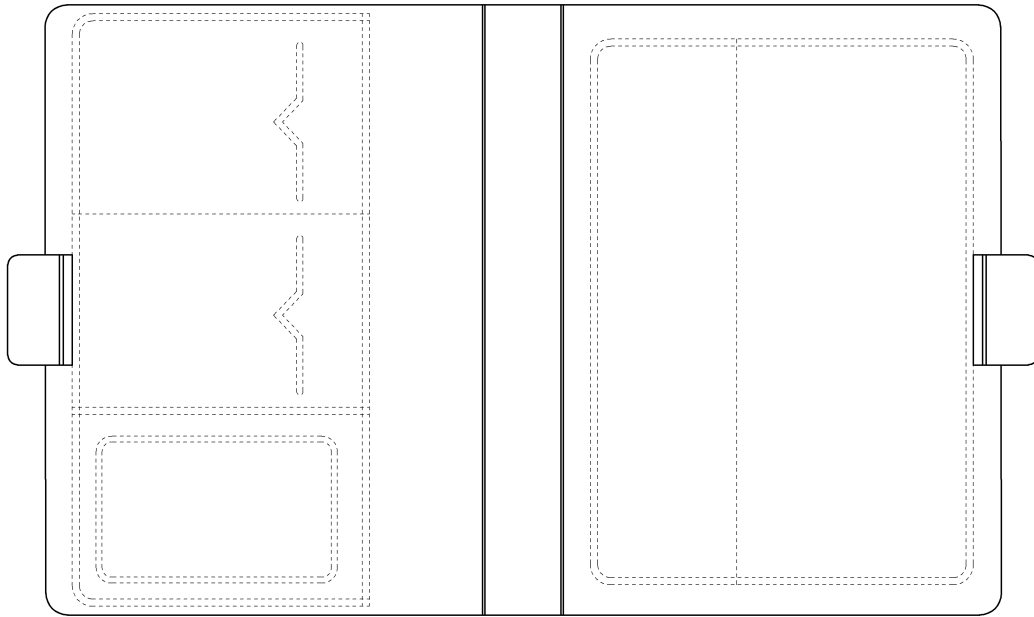
디자인 창작 내용의 요점

"다이어리커버"의 형상 및 모양의 결합을 디자인 창작 내용의 요점으로 함.

도면 1.1



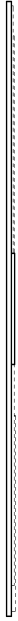
도면 1.2



도면 1.3



도면 1.4



도면 1.5



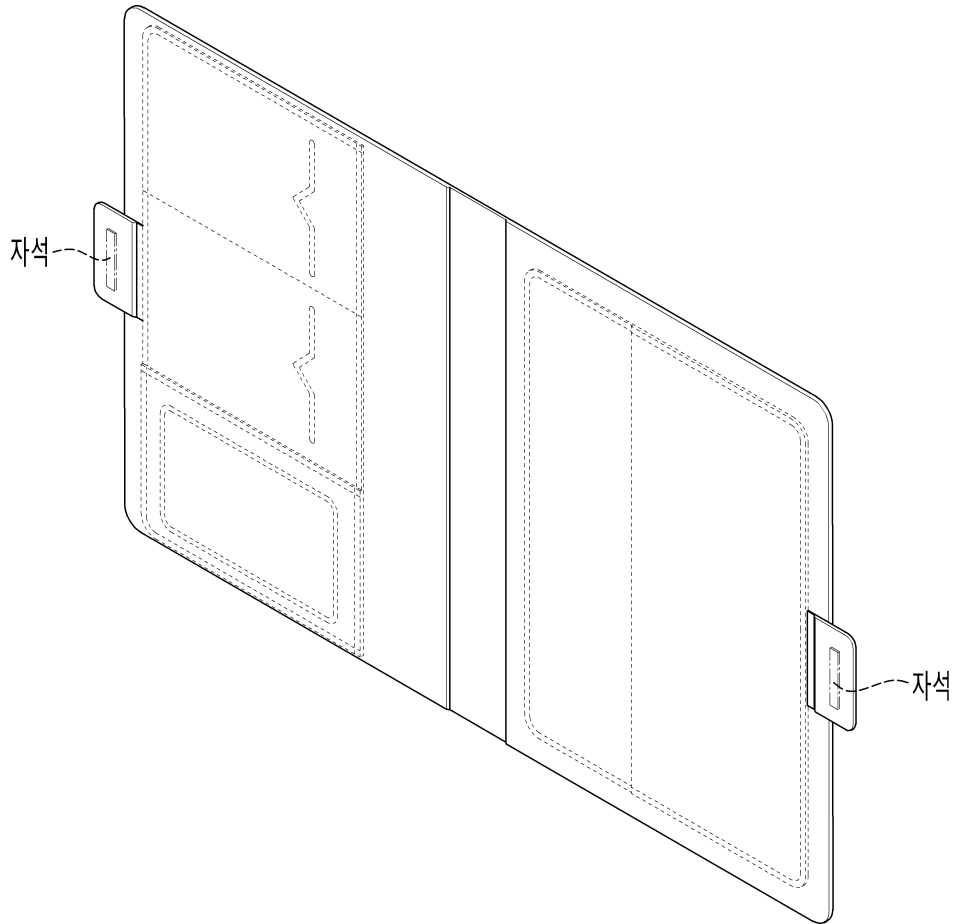
도면 1.6



도면 1.7



참고도면1.1



참고도면1.2

