



(19) 대한민국특허청(KR)
(12) 등록특허공보(B1)

(45) 공고일자 2022년03월30일
(11) 등록번호 10-2381316
(24) 등록일자 2022년03월28일

(51) 국제특허분류(Int. Cl.)
A47J 37/04 (2006.01) A47J 37/07 (2006.01)
(52) CPC특허분류
A47J 37/042 (2013.01)
A47J 37/079 (2013.01)
(21) 출원번호 10-2020-0108343
(22) 출원일자 2020년08월27일
심사청구일자 2020년08월27일
(65) 공개번호 10-2022-0027457
(43) 공개일자 2022년03월08일
(56) 선행기술조사문헌
JP3046755 U9*
(뒷면에 계속)
전체 청구항 수 : 총 2 항

(73) 특허권자
안예진
경기도 수원시 영통구 영통로 498, 155동 101호
(영통동, 황골마을 주공아파트)
(72) 발명자
안예진
경기도 수원시 영통구 영통로 498, 155동 101호
(영통동, 황골마을 주공아파트)
(74) 대리인
여인재, 서교준

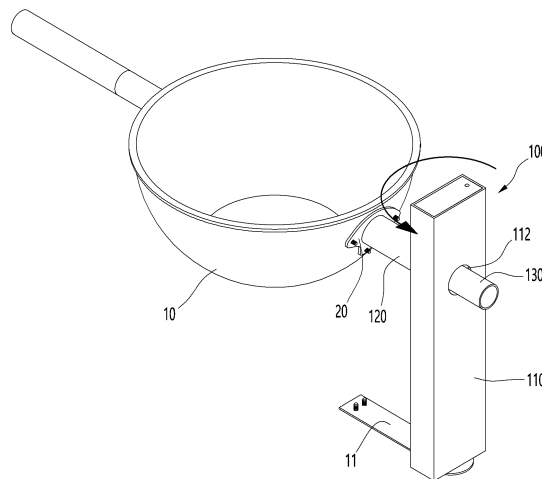
심사관 : 양성지

(54) 발명의 명칭 조리용기 이동 및 회전 장치

(57) 요약

본 실시예의 조리용기 이동 및 회전 장치는, 상하방향으로 연장되는 형상으로 이루어진 지지부와, 상기 지지부의 하부에 마련되면서 상기 지지부가 고정된 위치를 유지하도록 외부 바닥에 결합되는 바닥 결합부와, 상기 지지부에 형성된 관통홀 내부로 삽입되고, 사용자가 손잡이로 이용하거나 조리용기에 결합된 결합 보조수단이 결합되도록 하는 제 1 및 제 2 용기 결합부를 포함하고, 상기 제 1 및 제 2 용기 결합부는 단일의 원통 부재로 이루어지고, 상기 지지부 일측으로 돌출된 부위를 제 1 용기 결합부, 상기 지지부의 타측으로 돌출된 부위를 제 2 용기 결합부라 하고, 상기 제 1 및 제 2 용기 결합부는 상기 지지부의 관통홀 내에서 함께 회전하도록 구성되는 것을 특징으로 한다.

대표도 - 도1



(52) CPC특허분류
A47J 2037/0795 (2013.01)

(56) 선행기술조사문헌
JP6665370 B1*
KR200292965 Y1*
KR200442903 Y1*
W01990000362 A1
*는 심사관에 의하여 인용된 문헌

명세서

청구범위

청구항 1

상하방향으로 연장되는 형상으로 이루어진 지지부와,

상기 지지부의 하부에 마련되면서 상기 지지부가 고정된 위치를 유지하도록 외부 바닥에 결합되는 바닥 결합부와,

상기 지지부에 형성된 관통홀 내부로 삽입되고, 사용자가 손잡이로 이용하거나 조리용기에 결합된 결합 보조수단이 결합되도록 하는 제 1 및 제 2 용기 결합부를 포함하고,

상기 제 1 및 제 2 용기 결합부는 단일의 원통 부재로 이루어지고, 상기 지지부 일측으로 돌출된 부위를 제 1 용기 결합부, 상기 지지부의 타측으로 돌출된 부위를 제 2 용기 결합부라 하고,

상기 제 1 및 제 2 용기 결합부는 상기 지지부의 관통홀 내에서 함께 회전하도록 구성되고,

상기 지지부는 회전가능하도록 상기 바닥 결합부에 결합되고,

상기 제 1 용기 결합부 또는 제 2 용기 결합부가 상기 결합 보조수단 내부로 삽입되고, 상기 관통홀은 상기 결합 보조수단이 삽입될 수 있는 크기로 형성되고,

상기 결합 보조수단은 상기 조리용기의 외주면에 접촉하여 결합되는 확장부와, 상기 확장부로부터 단부측으로 갈수록 그 직경이 점차 작아지도록 형성되는 보조수단 몸체를 포함하는 것을 특징으로 하는 조리용기 이동 및 회전 장치.

청구항 2

제 1 항에 있어서,

상기 확장부는 상기 보조수단 몸체의 일단에서 서로 다른 방향으로 각각 연장돌출되면서 기설정된 곡률로 완만하게 굴곡형성된 제 1 내지 제 3 확장돌기로 이루어지고, 상기 제 1 내지 제 3 확장돌기 각각에는 나사홀이 각각 형성되는 것을 특징으로 하는 조리용기 이동 및 회전 장치.

청구항 3

삭제

청구항 4

삭제

청구항 5

삭제

발명의 설명

기술 분야

[0001] 본 발명은 음식을 조리한 조리용기를 다른 포장용기에 옮겨담고자 할 때 조리용기의 쉬운 이동과 회전을 도울 수 있는 보조 장치에 대한 것이다.

배경 기술

[0002] 일반적으로 음식을 익히거나 데우는데 사용되는 냄비는 불을 직접적으로 익혀 사용함에 따라 사람이 손쉽게 파

지와 이동을 하기 위하여 손잡이가 양쪽 또는 한쪽에 달려 있는 것이 일반적인 냄비 손잡이이다. 음식의 조리가 끝나고 식사준비시 반드시 냄비 받침을 찾게 된다. 이러한 행동시 근처에 냄비 받침이 있으면 냄비받침 위에 올려 식사를 하게 되나 근처에 없을 경우 두꺼운 책이나 평평한 판지등위에 냄비를 올려 식사를 하기 때문에 비위생적이고, 뜨거운 음식에 상해를 당하는 문제점이 생기게 된다.

[0003] 상기 문제점을 해결하기 위하여 실용신안 등록 번호 20-0230536 " 받침대가 부설된 냄비 "에서는 냄비의 외측벽에서 각각 대향 하도록 부착되며 중앙부에 볼트공이 형성된 고정구, 고정구의 전면에 위치되어 축으로 조립되며 상기 고정구에 접촉되어 정지 및 회동 가능하게 설치된 회동구, 상기 고정구와 회동구에 마련된 스톱퍼수단으로 이루어져 있다.

[0004] 그러나, 기존의 일반적인 구성들은 요리된 음식물이 수용된 조리용기를 이동시키거나, 회전시켜 다른 포장 용기에 담기 위해서는 어쩔 수 없이 해당 조리용기를 사람이 직접 들어서 옮겨야 하는 문제가 있었다.

발명의 내용

해결하려는 과제

[0005] 본 발명은 조리된 음식물이 수납된 조리용기를 다른 용기에 옮겨 담고자 하는 경우에 해당 조리용기의 거치와, 그 이동 및 회전이 쉽게 이루어질 수 있도록 하는 장치를 제안하고자 한다.

과제의 해결 수단

[0006] 본 실시예의 조리용기 이동 및 회전 장치는, 상하방향으로 연장되는 형상으로 이루어진 지지부와, 상기 지지부의 하부에 마련되면서 상기 지지부가 고정된 위치를 유지하도록 외부 바닥에 결합되는 바닥 결합부와, 상기 지지부에 형성된 관통홀 내부로 삽입되고, 사용자가 손잡이로 이용하거나 조리용기에 결합된 결합 보조수단이 결합되도록 하는 제 1 및 제 2 용기 결합부를 포함하고, 상기 제 1 및 제 2 용기 결합부는 단일의 원통 부재로 이루어지고, 상기 지지부 일측으로 돌출된 부위를 제 1 용기 결합부, 상기 지지부의 타측으로 돌출된 부위를 제 2 용기 결합부라 하고, 상기 제 1 및 제 2 용기 결합부는 상기 지지부의 관통홀 내에서 함께 회전하도록 구성되는 것을 특징으로 한다.

[0007] 그리고, 상기 지지부는 회전가능하도록 상기 바닥 결합부에 결합되는 것을 특징으로 한다.

[0008] 그리고, 상기 제 1 용기 결합부 또는 제 2 용기 결합부가 상기 결합 보조수단 내부로 삽입되고, 상기 관통홀은 상기 결합 보조수단이 삽입될 수 있는 크기로 형성되는 것을 특징으로 한다.

[0009] 그리고, 상기 결합 보조수단은 상기 조리용기의 외주면에 접촉하여 결합되는 확장부와, 상기 확장부로부터 단부 축으로 갈수록 그 직경이 점차 작아지도록 형성되는 보조수단 몸체를 포함하는 것을 특징으로 한다.

[0010] 그리고, 상기 확장부는 상기 보조수단 몸체의 일단에서 서로 다른 방향으로 각각 연장돌출되면서 기설정된 곡률로 완만하게 굴곡형성된 제 1 내지 제 3 확장돌기로 이루어지고, 상기 제 1 내지 제 3 확장돌기 각각에는 나사홀이 각각 형성되는 것을 특징으로 한다.

발명의 효과

[0011] 제안되는 바와 같은 본 실시예의 조리용기 이동 및 회전 장치에 의해서, 주방이 작은 공간이더라도 그 설치가 쉽고, 조리된 많은 음식물이 수납된 조리용기를 쉽게 거치시키고, 이동 및 회전이 적은 힘으로 가능하도록 하여 요리 후 포장용기에 음식물을 담는 수고를 크게 덜 수 있는 장점이 있다.

도면의 간단한 설명

[0012] 도 1 및 도 2는 본 발명의 실시예에 따른 조리용기 이동 및 회전 장치에 조리용기가 결합된 모습을 보여주는 도면이다.

도 3과 도 4는 본 실시예에 따라 조리용기 이동 및 회전 장치에 결합되는 조리용기 손잡이 지지봉을 설명하기 위한 도면이다.

도 5는 본 실시예에 따라 조리용기를 이동 및 회전 장치에 결합하기 용이하게 하는 결합 보조수단을 설명하기 위한 도면이다.

발명을 실시하기 위한 구체적인 내용

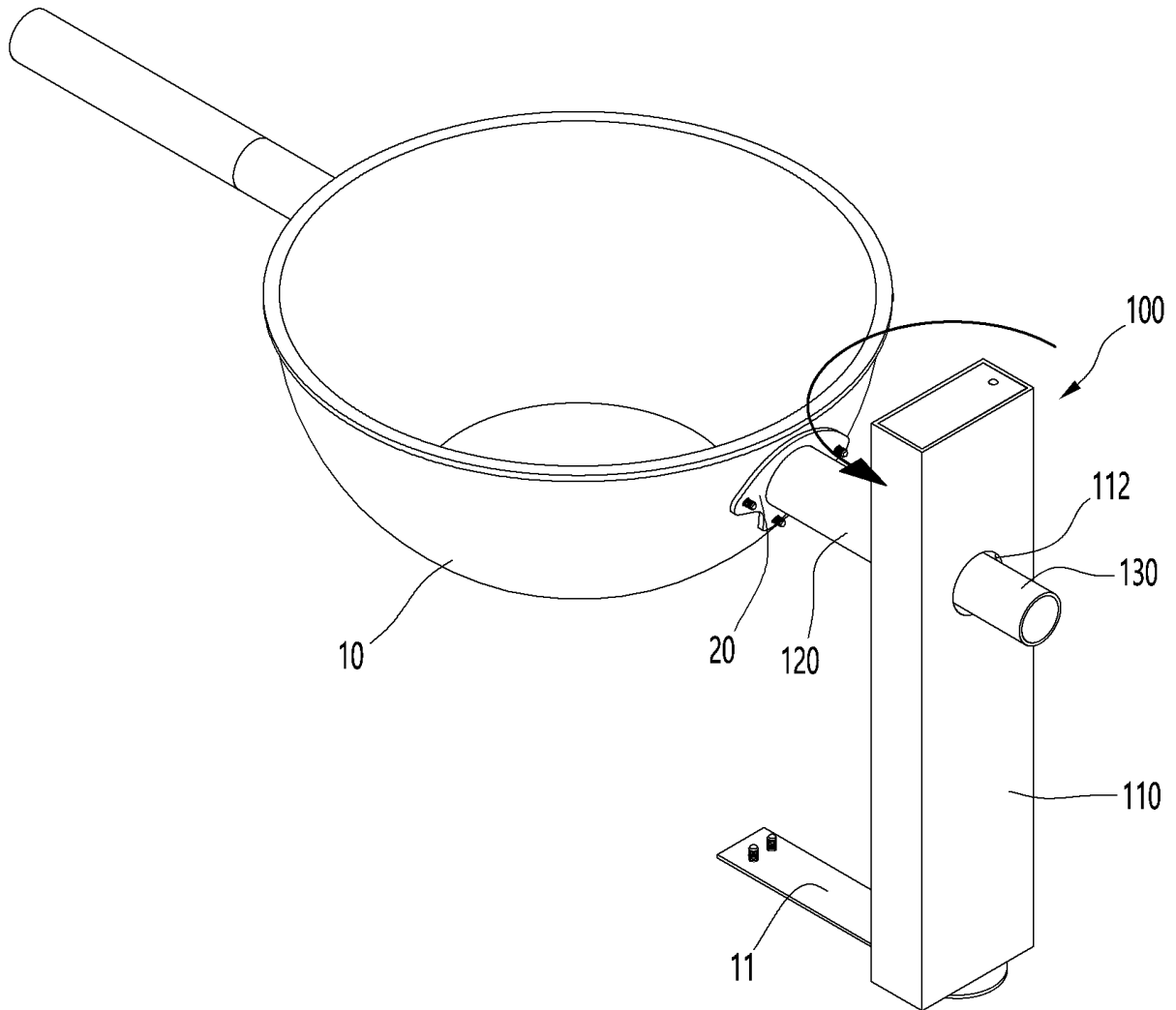
- [0013] 이하에서는, 본 실시예에 대하여 첨부되는 도면을 참조하여 상세하게 살펴보도록 한다. 다만, 본 실시예가 개시하는 사항으로부터 본 실시예가 갖는 발명의 사상의 범위가 정해질 수 있을 것이며, 본 실시예가 갖는 발명의 사상은 제안되는 실시예에 대하여 구성요소의 추가, 삭제, 변경 등의 실시변형을 포함한다고 할 것이다.
- [0014] 도 1 및 도 2는 본 발명의 실시예에 따른 조리용기 이동 및 회전 장치에 조리용기가 결합된 모습을 보여주는 도면이다.
- [0015] 도 1 및 도 2를 참조하여 본 발명의 실시예를 설명하면, 상하방향으로 긴 형상으로 이루어진 지지부(110)와, 상기 지지부(110)의 하부에 마련되면서 상기 지지부(110)가 고정된 위치를 유지하도록 외부 바닥에 결합되는 바닥 결합부(111)와, 상기 지지부(110)의 상부측에 일방향으로 돌출되도록 구성되고 사용자가 손잡이로 이용하거나 조리용기(10)에 결합된 결합 보조수단(20)이 결합되도록 하는 제 1 및 제 2 용기 결합부(120,130)를 포함한다.
- [0016] 상기 제 1 및 제 2 용기 결합부(120,130)는 단일의 원통 부재로 이루어지고, 상기 지지부(110) 일측에서 돌출된 부위를 제 1 용기 결합부, 지지부(110)의 타측에서 돌출된 부위를 제 2 용기 결합부라 할 수 있다.
- [0017] 상기 지지부(110)는 상기 바닥 결합부(111) 상에 회전가능하도록 상기 바닥 결합부(111)에 결합되며, 상기 지지부(110)를 회전시킴으로써 상기 지지부(110)의 조리용기 결합부에 삽입/결합된 조리용기의 위치를 변경시킬 수 있다.
- [0018] 상기 제 1 및 제 2 용기 결합부(120,130)는 상기 지지부(110)에서 서로 반대방향으로 돌출되는 방향으로 구성된다.
- [0019] 특히, 상기 제 1 및 제 2 용기 결합부(120,130)는 상기 지지부(110) 일부를 관통하도록 구성되어, 상기 제 1 및 제 2 용기 결합부(120,130)는 고정된 위치에서 사용자에 의해 회전되도록 구성된다.
- [0020] 실시예에서는, 상기 제 1 용기 결합부(120)에는 조리용기(10), 즉, 조리용기(10)의 결합 보조수단(20)이 결합되고, 상기 제 2 용기 결합부(130)는 사용자가 파지할 수 있는 그립부로서 동작하는 경우를 설명한다. 따라서, 사용자는 상기 제 2 용기 결합부(130)를 파지한 상태에서, 제 2 용기 결합부(130)를 회전시키게 되면 상기 제 1 용기 결합부(120)와 조리용기(10) 역시 함께 회전하게 된다.
- [0021] 따라서, 도시된 조리용기(100)에 음식물을 조리한 후, 포장용기에 담기 위해서, 상기 조리용기(100)의 결합 보조수단(20)을 제 1 조리용기 결합부(120)에 삽입하고,
- [0022] 도 3과 도 4는 본 실시예에 따라 조리용기 이동 및 회전 장치에 결합되는 조리용기 손잡이 지지봉을 설명하기 위한 도면이다.
- [0023] 본 실시예에서는, 상기 지지부(110) 상부면 일측에 결합되는 조리용기 손잡이 지지봉(140)이 결합된다.
- [0024] 상기 조리용기 손잡이 지지봉(140)은 일단이 상기 지지부(110) 상부면에 결합되고 지지부(110) 외측으로 연장되도록 형성되는 지지봉 몸체(141)와, 상기 지지봉 몸체(141)의 단부에 형성되면서 조리용기의 손잡이를 지지하기 위하여 복수회 절곡 형성된 절곡부(142)를 포함한다.
- [0025] 상기 절곡부(142)는 상기 지지봉 몸체(141)에서 하측으로 절곡되는 제 1 절곡부(142a)와, 상기 제 1 절곡부(142a)의 단부에서 절곡되어 수평방향으로 연장되는 제 2 절곡부(142b)와, 상기 제 2 절곡부(142b) 단부에서 상측 방향으로 절곡되어 연장되는 제 3 절곡부(142c)를 포함한다.
- [0026] 따라서, 조리용기(200)를 이용하여 다른 위치에서 음식을 조리한 경우에, 조리용기(200)의 일측에 결합된 결합 보조수단(20)을 제 1 조리용기 결합부(120)에 삽입시키면서, 조리용기(200)의 손잡이는 상기 절곡부(142)의 절곡부위에 안착시키게 되면, 조리용기(200)가 안정적으로 지지부(110)에 거치될 수 있다.
- [0027] 그 다음, 앞서 설명한대로, 지지부(110)를 바닥 결합부(111)를 중심으로 회전시키거나, 그 다음 제 1 조리용기 결합부(120)를 회전시킴으로써 조리용기(200)를 뒤집을 수 있고, 그 아래에 포장용기를 두게 되면 안정적으로 음식물을 포장용기로 이동시킬 수 있게 된다.
- [0028] 도 5는 본 실시예에 따라 조리용기를 이동 및 회전 장치에 결합하기 용이하게 하는 결합 보조수단을 설명하기 위한 도면이다.
- [0029] 도 5를 참조하면, 지지부(110)에는 제 1 및 제 2 조리용기 결합부(120,130)가 통과한 상태에서도 기설정된 공간

(홀)이 존재할 크기의 관통홀(112)가 형성되고, 조리용기(10)에 결합되는 결합 보조수단(20) 내부로 상기 조리용기 결합부가 삽입되는 경우에, 상기 결합 보조수단(20)이 상기 관통홀(112) 내부로 삽입될 수 있는 정도의 크기로 상기 관통홀(112)이 형성된다.

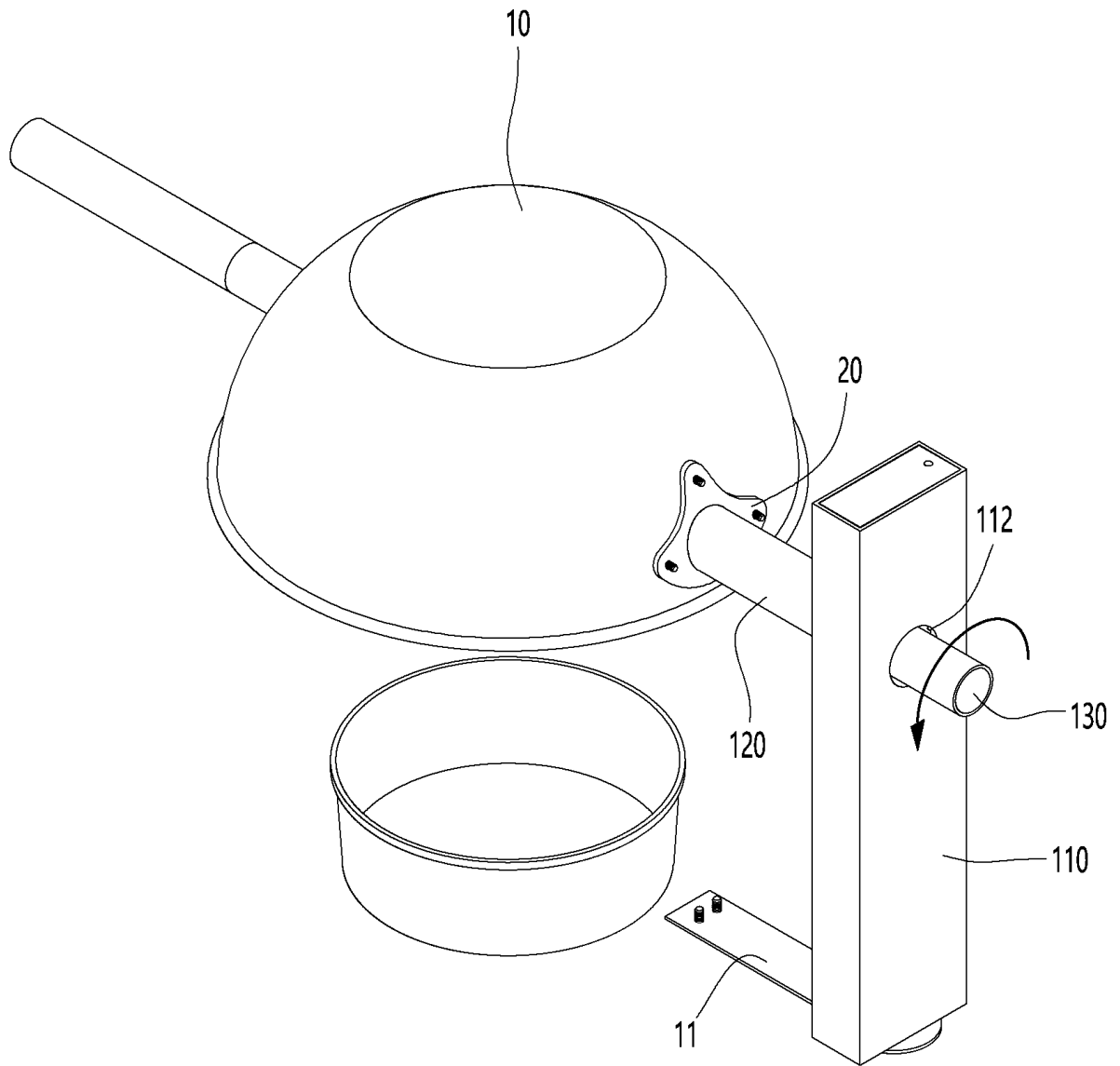
- [0030] 상기 결합 보조수단(20)은 기존의 일반적인 조리용기들에도 적용가능하도록 기설정된 곡률을 갖도록 형성되어 완만하게 굴곡형성되는 확장부(22)를 포함한다.
- [0031] 특히, 상기 결합 보조수단(20)은 상기 확장부(22)로부터 단부측으로 갈수록 그 직경이 점차 작아지도록 형성되어 상기 조리용기 결합부 외주면에 점차 밀착되도록 형성된 보조수단 몸체(21)와, 상기 보조수단 몸체(21)를 조리용기 외주면에 결합시키기 위한 확장부(22)를 포함한다.
- [0032] 상기 확장부(22)는 상기 보조수단 몸체(21)의 일단에서 서로 다른 방향으로 각각 연장돌출되면서 기설정된 곡률로 완만하게 굴곡형성된 제 1 내지 제 3 확장돌기(22a, 22b, 22c)로 이루어진다. 각각의 확장 돌기들은 조리용기(10)의 외주면에 접촉되는데, 나사로 위치가 고정되도록 나사홀이 각각 형성된다.
- [0033] 결합 보조수단(20)을 조리용기(10)에 결합시키기 위한 나사의 개수를 줄이면서도 안정적인 결합 유지가 이루어지도록 하기 위하여, 3개의 확장돌기들로 이루어진다.
- [0034] 조리용기의 외주면의 굴곡/곡률이 상이할 수 있기 때문에, 상기 각각의 확장돌기들은 완만하게 굴곡된 형상으로 이루어져, 나사를 통한 체결시에 조리용기 외주면에 보다 긴밀히 밀착되도록 한다.
- [0035] 상기 보조수단 몸체(21)는 상기 확장부(22)에서 점차 멀어질수록 그 직경이 작아지도록 형성되는데, 상기 조리용기 결합부(120, 130)가 상기 보조수단 몸체(21) 내부로 삽입되었을 때, 조리용기(10)의 무게로 인하여 결합 보조수단(20)이 상기 조리용기 결합부로부터 이탈되지 않도록 하기 위하여, 결합 보조수단(20)의 단부측(확장부가 형성된 위치의 반대측)은 조리용기 결합부 외주면에 밀착된 상태가 이루어지도록 한다.
- [0036] 이러한 형상을 통해 조리용기의 안정적인 지지가 이루어질 수 있다.

도면

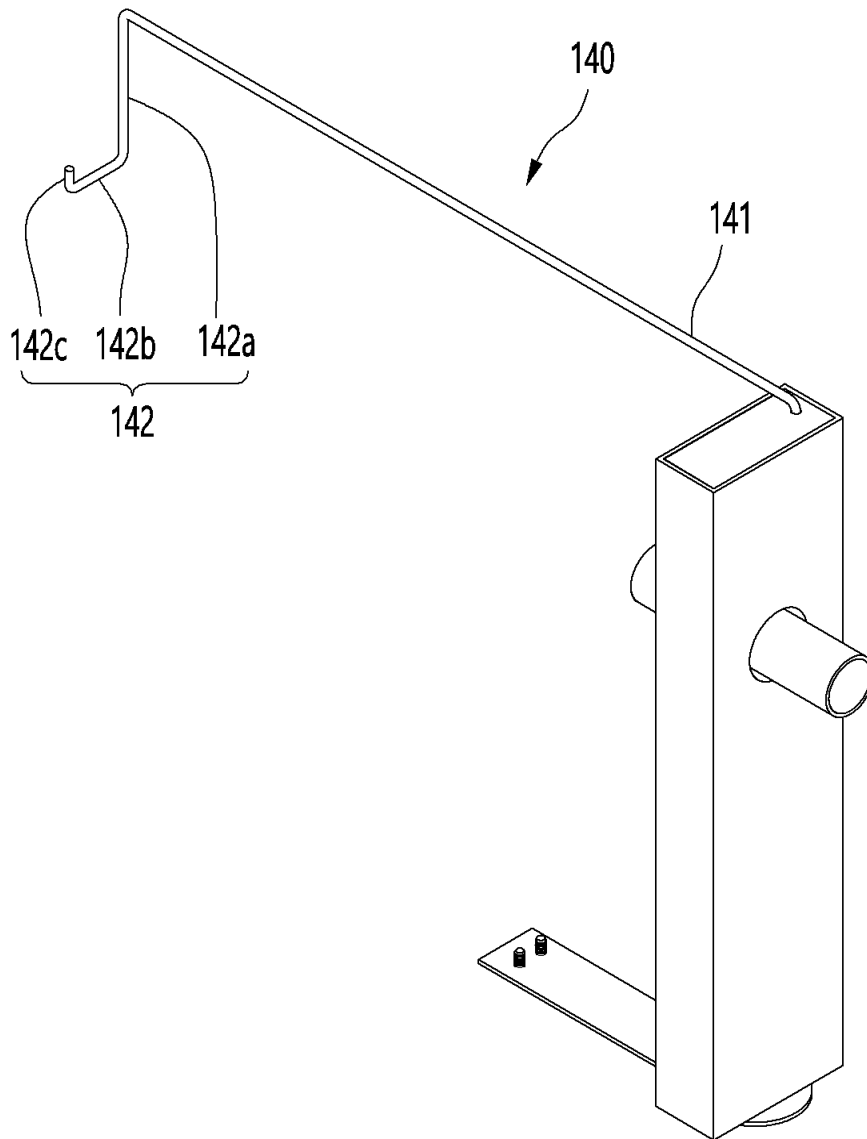
도면1



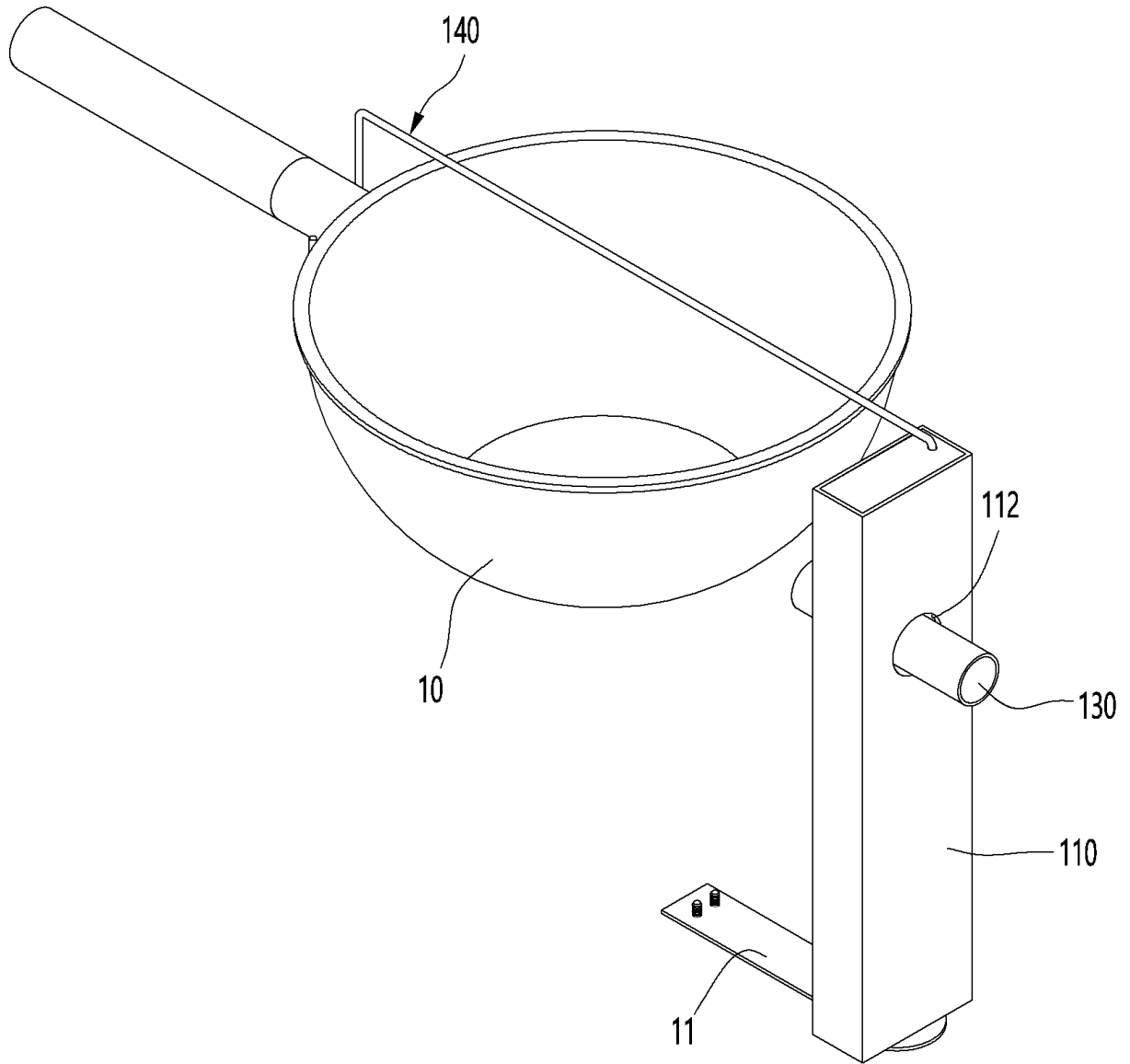
도면2



도면3



도면4



도면5

