



(19) 대한민국특허청(KR)
(12) 등록디자인공보(S)

(45) 공고일자 2022년04월15일
(11) 등록번호 30-1159907
(24) 등록일자 2022년04월12일

(52) 분류 D2-30
(51) 국제분류 06-03
(21) 출원번호 30-2021-0011670
(22) 출원일자 2021년03월10일

(73) 디자인권자

이훈

경기도 부천시 양지남로 45, 202호(범박동)

(72) 창작자

이훈

경기도 부천시 양지남로 45, 202호(범박동)

(74) 대리인

서교준, 여인재

담당심사관 : 남수진

(54) 명칭 **구이용 테이블**

디자인도면

물품류

제6류

디자인의 대상이 되는 물품

구이용 테이블

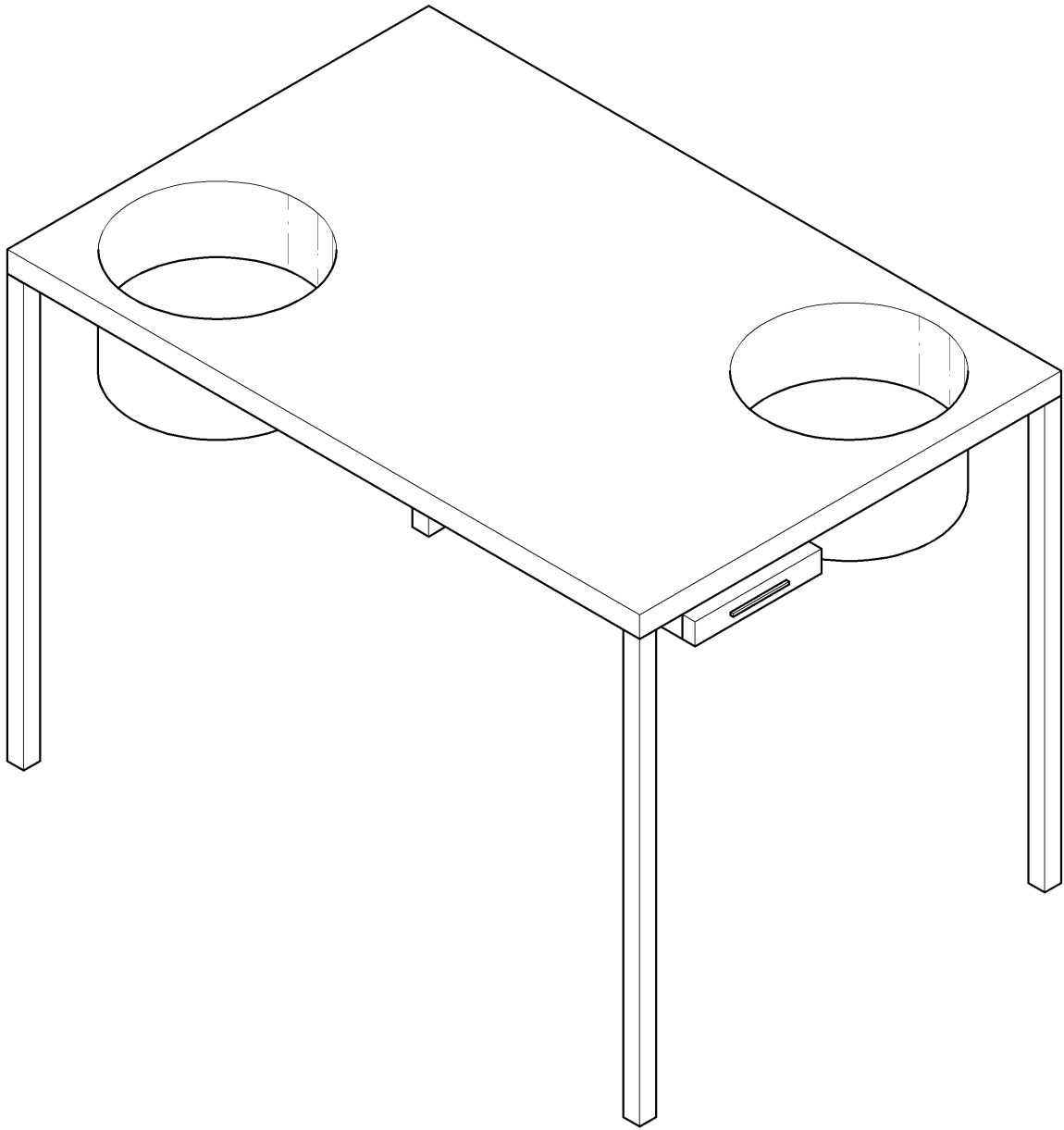
디자인의 설명

1. 재질은 금속재, 나무재, 합성수지재임.
2. 본원 디자인은 식당이나 가정에서 고기 등의 구이용 음식을 조리하는데 사용하는 구이용 테이블에 관한 것으로, 숯을 수용시킬 수 있는 공간이 2개 형성되고, 냅킨과 수저를 각각 보관할 수 있는 수납공간이 마련되어 있음.
3. 도면 1.1은 본 디자인의 전체적인 형태를 표현한 것임.
4. 도면 1.2는 본 디자인의 정면부분을 표현한 것임.
5. 도면 1.3은 본 디자인의 배면부분을 표현한 것임.
6. 도면 1.4는 본 디자인의 좌측부분을 표현한 것임.
7. 도면 1.5는 본 디자인의 우측부분을 표현한 것임.
8. 도면 1.6은 본 디자인의 평면부분을 표현한 것임.
9. 도면 1.7은 본 디자인의 저면부분을 표현한 것임.

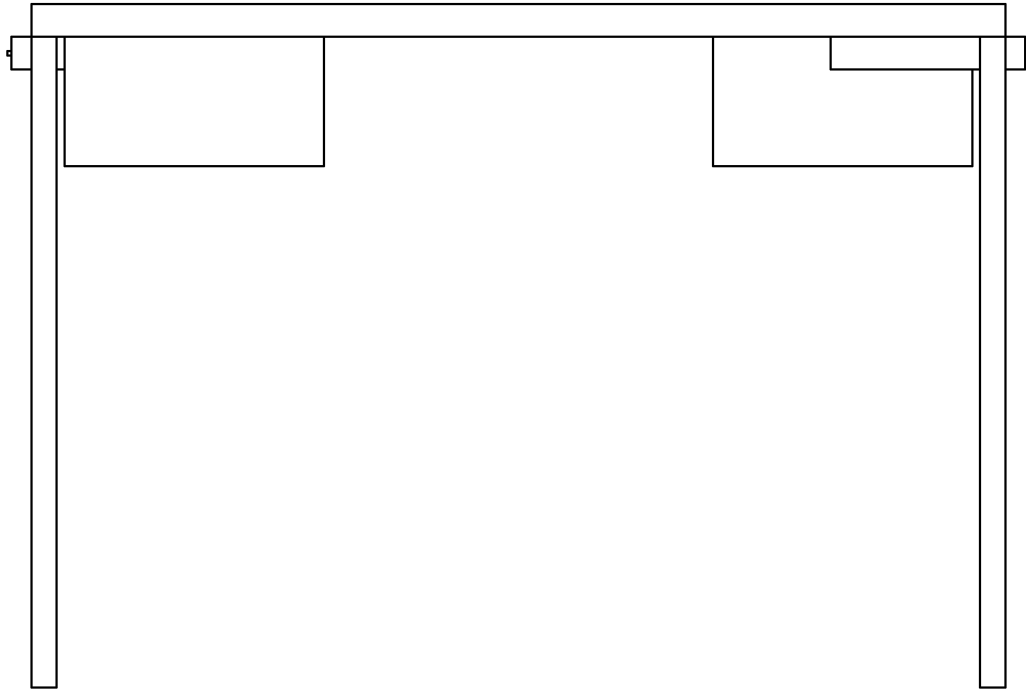
디자인 창작 내용의 요점

본원 디자인은 "구이용 테이블"의 형상과 모양의 결합을 디자인 창작내용의 요점으로 함.

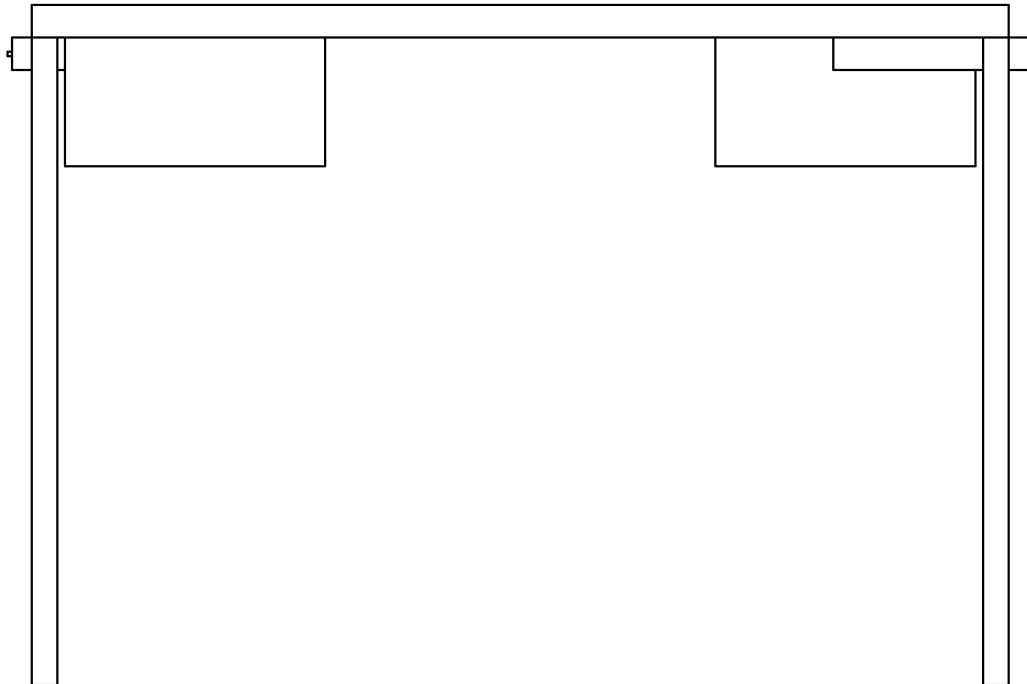
도면 1.1



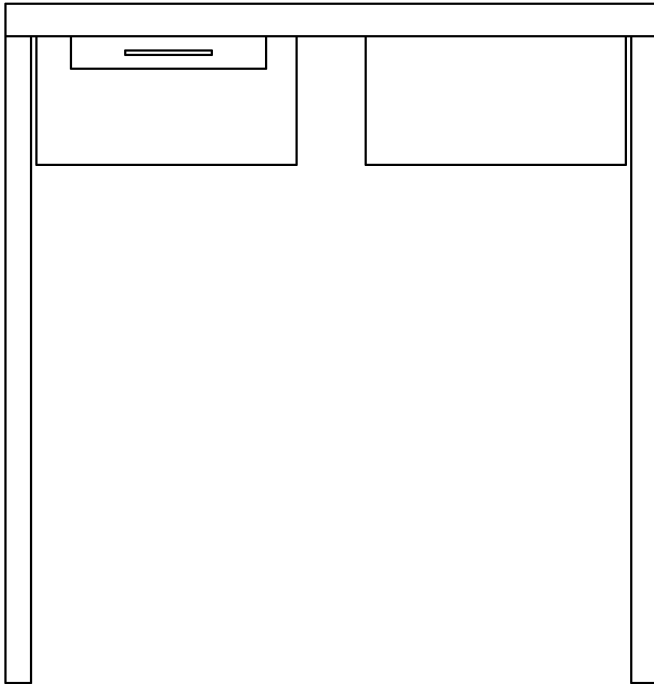
도면 1.2



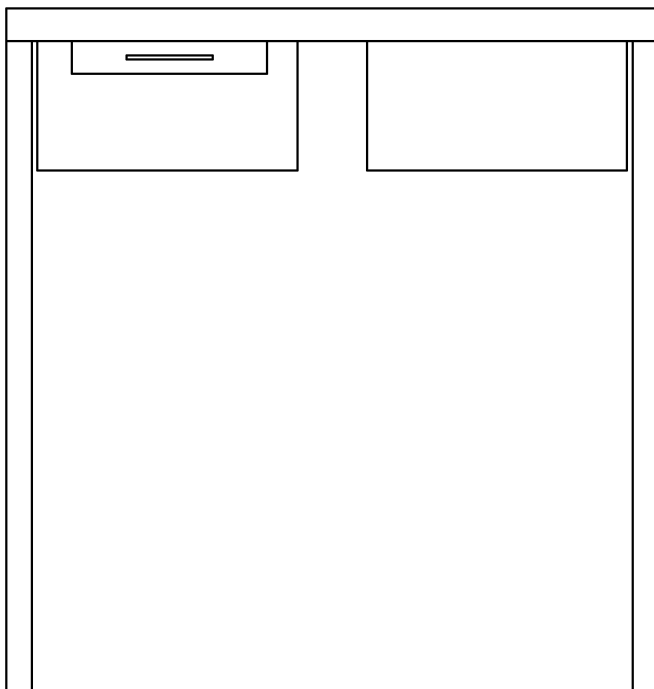
도면 1.3



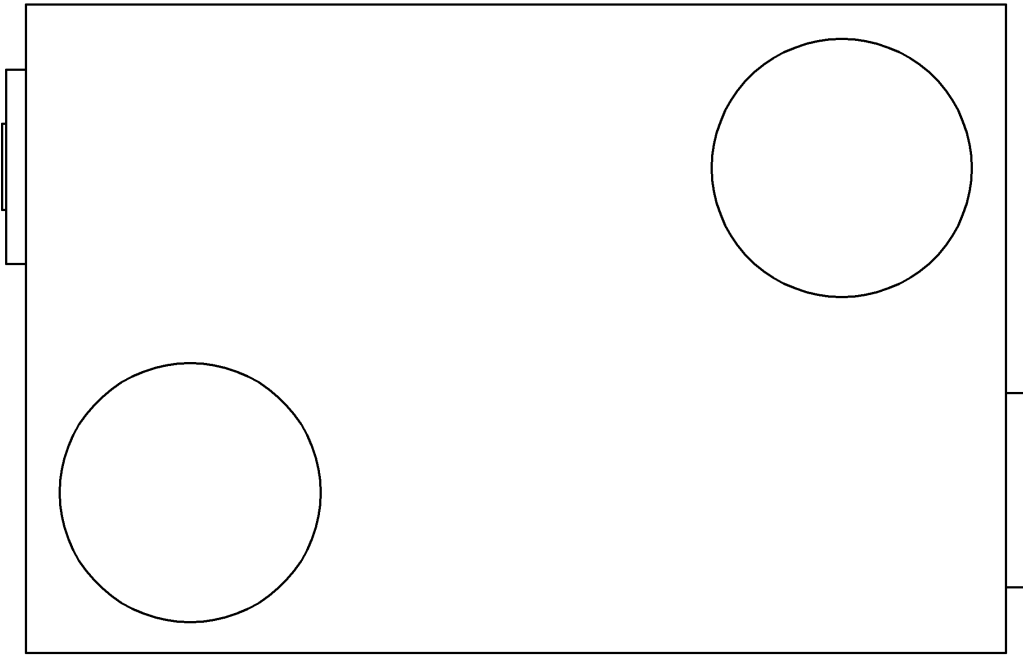
도면 1.4



도면 1.5



도면 1.6



도면 1.7

