



(19) 대한민국특허청(KR)
(12) 등록디자인공보(S)

(45) 공고일자 2022년03월31일
(11) 등록번호 30-1157286
(24) 등록일자 2022년03월25일

(52) 분류 G2-610
(51) 국제분류 12-10
(21) 출원번호 30-2021-0025949
(22) 출원일자 2021년06월01일

(73) 디자인권자

(주)성신메탈

경기도 고양시 덕양구 중앙로 34-22 (덕은동)

(72) 창작자

임동윤

서울특별시 은평구 증산로21가길 10, 1층 (신사동)

(74) 대리인

서교준, 여인재

담당심사관 : 이도영

(54) 명칭 카라반

디자인도면

물품류

제12류

디자인의 대상이 되는 물품

카라반

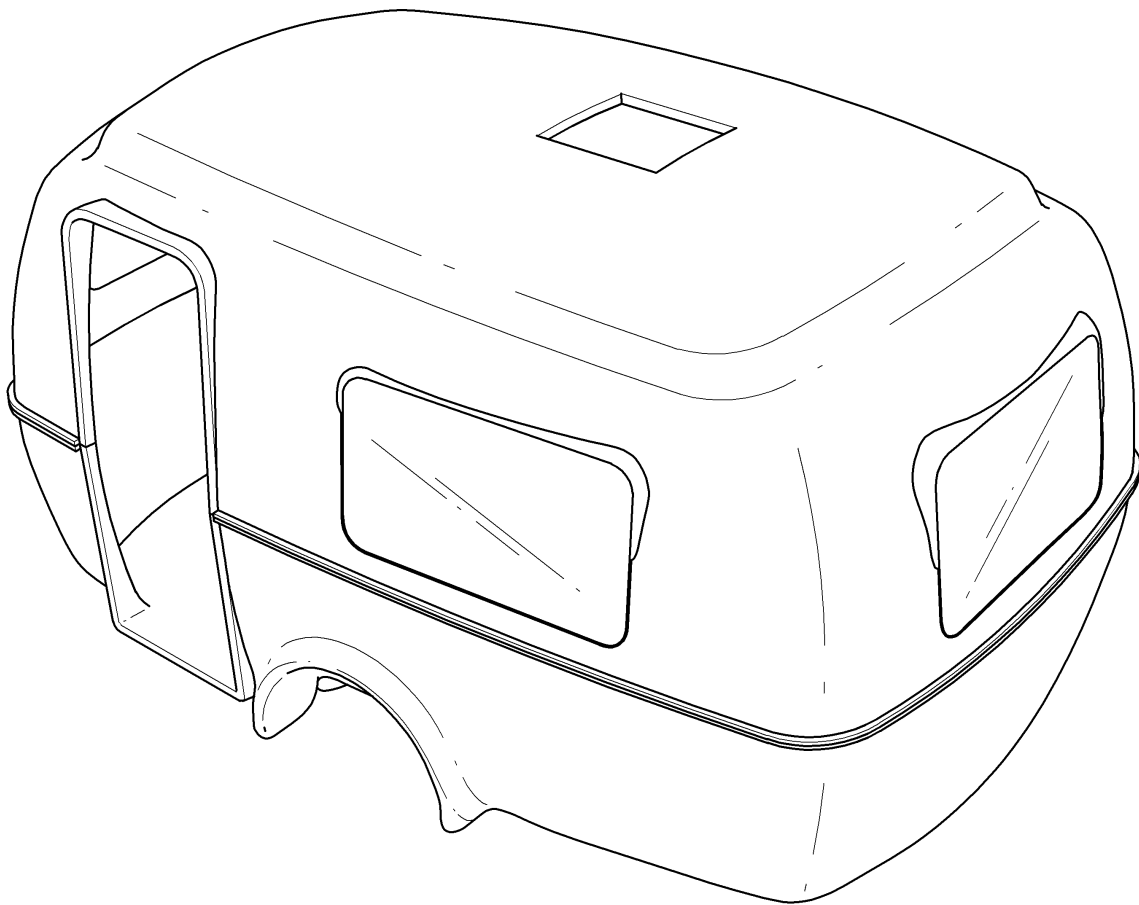
디자인의 설명

1. 재질은 합성수지재 또는 금속재임.
2. 본원 디자인은 차량의 후미에 연결하여 이동이 가능한 카라반에 관한 것임.
3. 도면 1.1은 본원 디자인의 전체적인 형태를 표현하는 도면이고, 도면 1.2는 본원 디자인의 정면 부분을 표현하는 도면이며, 도면 1.3은 본원 디자인의 배면 부분을 표현하는 도면이며, 도면 1.4는 본원 디자인의 좌측면부분을 표현하는 도면이고, 도면 1.5는 본원 디자인의 우측면 부분을 표현하는 도면이며, 도면 1.6은 본원 디자인의 평면 부분을 표현하는 도면이고, 도면 1.7은 본원 디자인의 저면 부분을 표현하는 도면임.

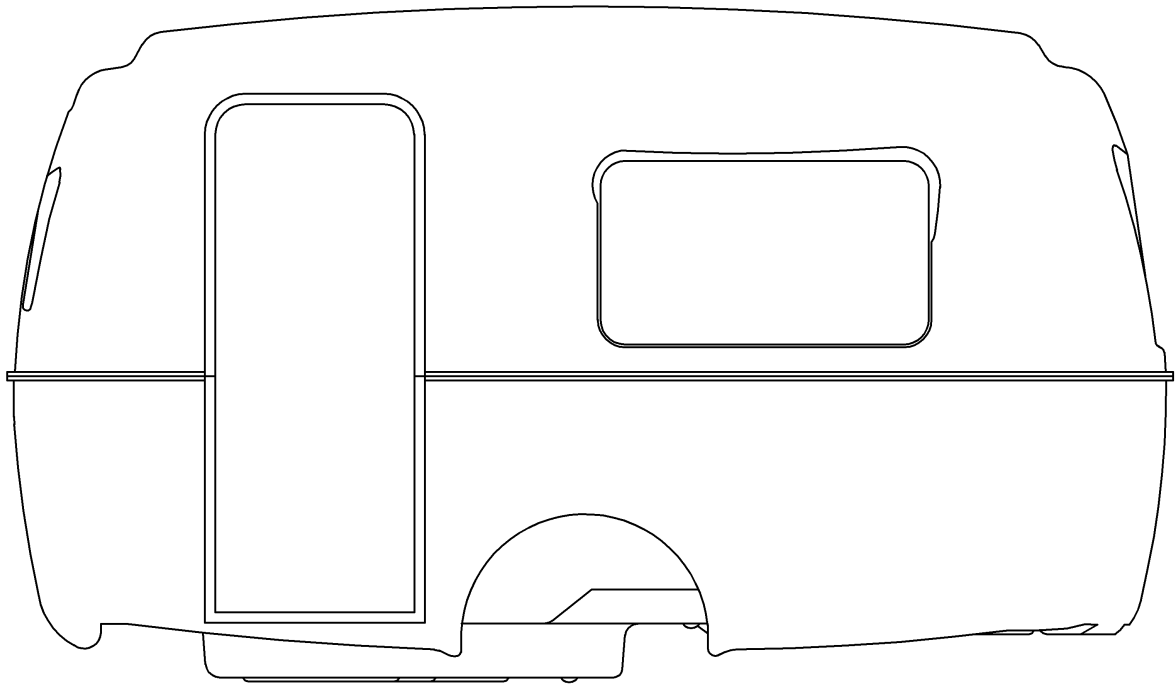
디자인 창작 내용의 요점

본원 디자인은 "카라반"의 형상과 모양의 결합을 디자인 창작내용의 요점으로 함.

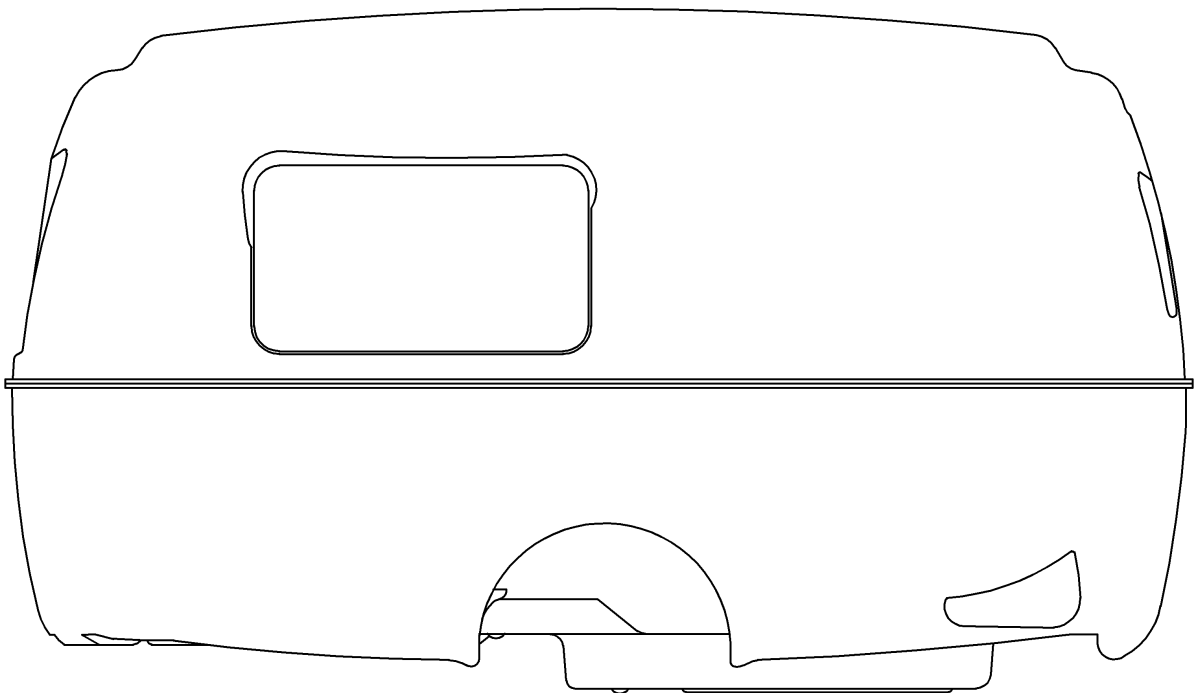
도면 1.1



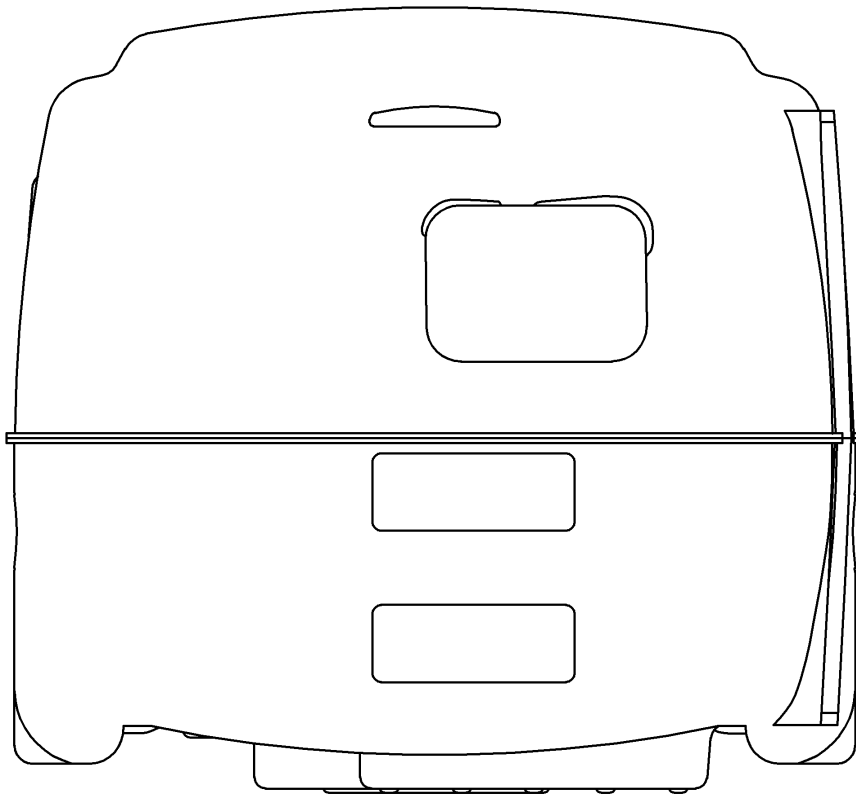
도면 1.2



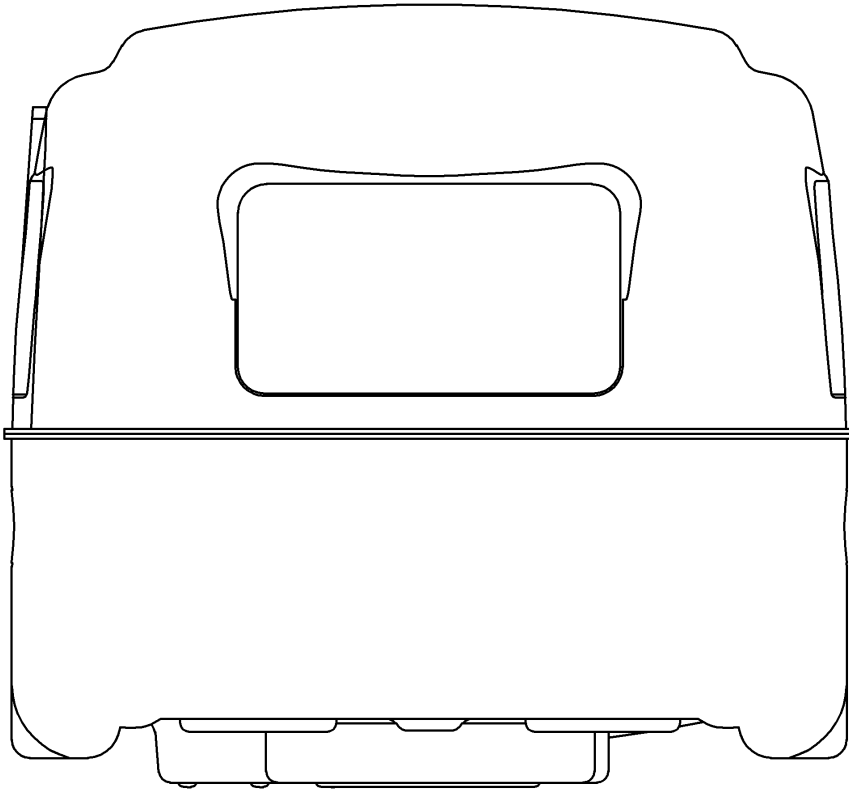
도면 1.3



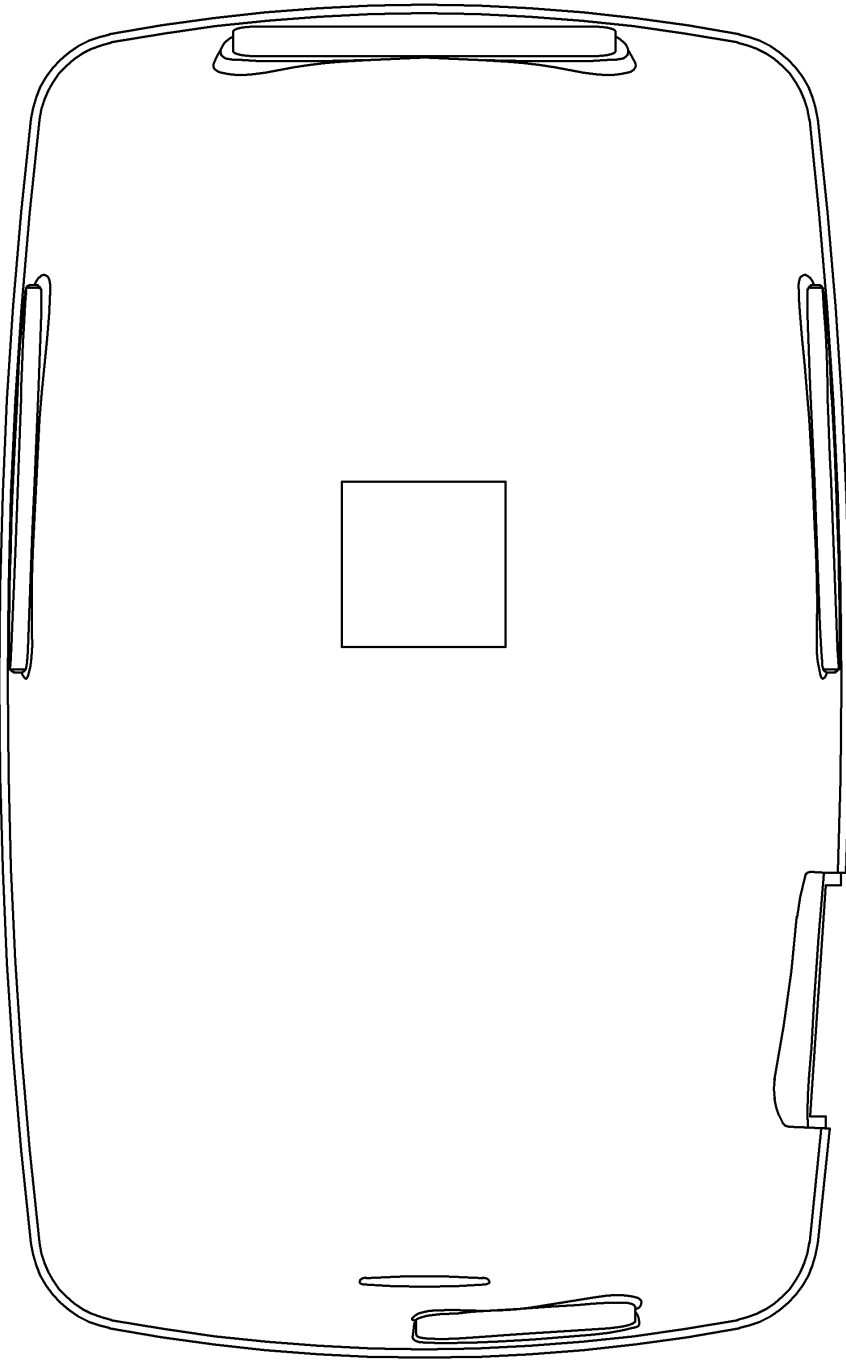
도면 1.4



도면 1.5



도면 1.6



도면 1.7

