



(19) 대한민국특허청(KR)
(12) 등록디자인공보(S)

(45) 공고일자 2022년05월16일
(11) 등록번호 30-1163986
(24) 등록일자 2022년05월11일

(51) 국제분류 12-02
(21) 출원번호 30-2021-0041081
(22) 출원일자 2021년08월30일

(73) 디자인권자

(주)샤플

서울특별시 강남구 삼성로 560, 502호 (삼성동, 화성빌딩)

(72) 창작자

한세움

서울시 선유로 33길 18, 대우이안 2 102동 502호

지영찬

서울시 강남구 삼성로 11 302동 803호

김규석

경기도 의정부시 추동로 45, 극동 A 102동 204호

이유경

경상북도 포항시 남구 대송면 제내길61번길 7-1 2층

(74) 대리인

서교준, 여인재

담당심사관 : 김종균

(54) 명칭 물품 운반용 카트

디자인도면

물품류

제12류

디자인의 대상이 되는 물품

물품 운반용 카트

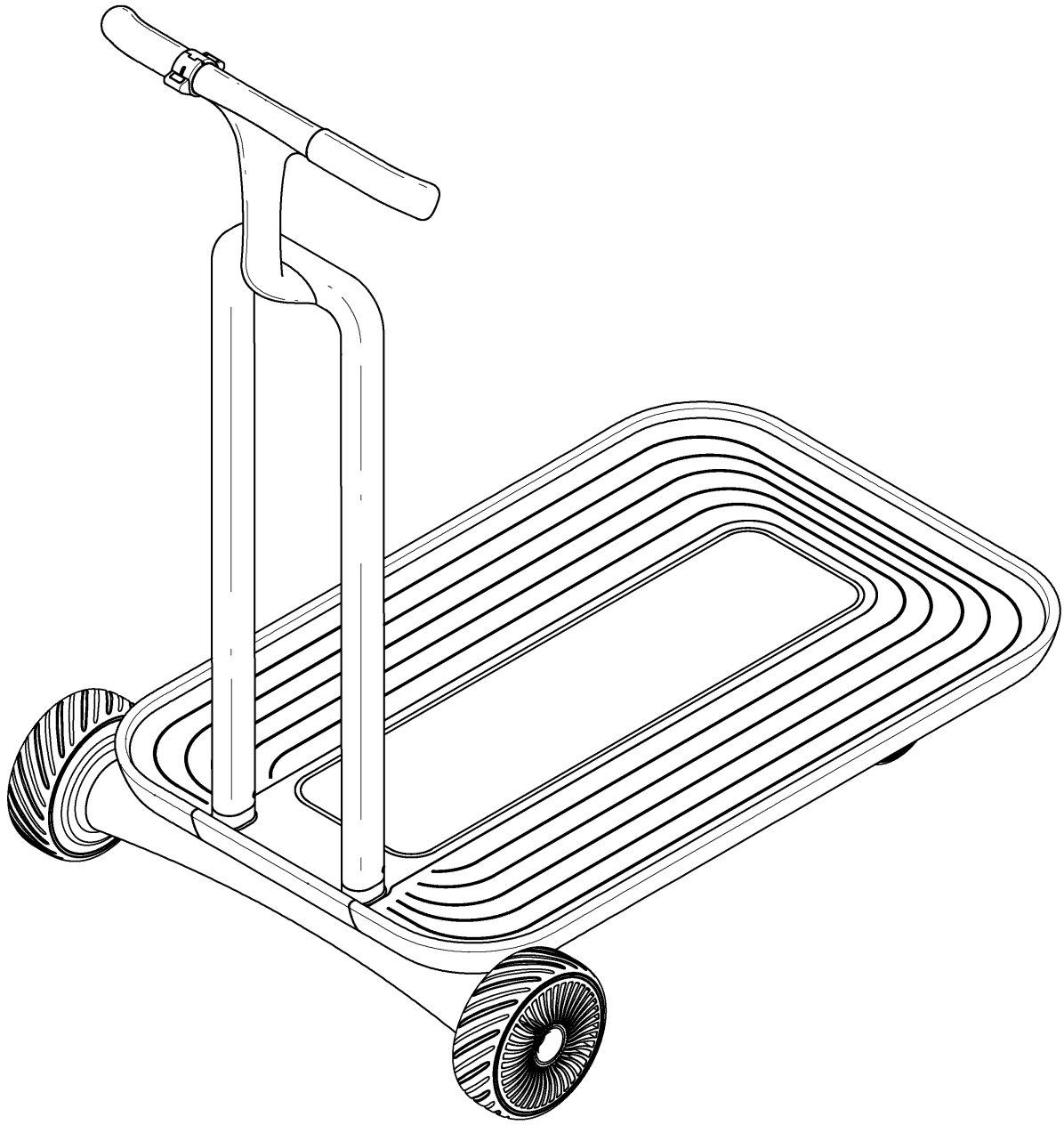
디자인의 설명

1. 재질은 합성수지재 및 금속재임.
2. 본원 디자인은 물품을 운반할 수 있는 카트에 대한 것으로서, 킥보드처럼 손잡이를 조정하면서 이동이 가능하도록 하는 것임.
3. 도면 1.1은 본원디자인의 전체적인 형태를 표현하는 도면임. 도면 1.2는 본원디자인의 정면을 표현하는 도면임. 도면 1.3은 본원디자인의 배면을 표현하는 도면임. 도면 1.4는 본원디자인의 좌측면을 표현하는 도면임. 도면 1.5는 본원디자인의 우측면을 표현하는 도면임. 도면 1.6은 본원디자인의 평면을 표현하는 도면임. 도면 1.7은 본원디자인의 저면을 표현하는 도면임.

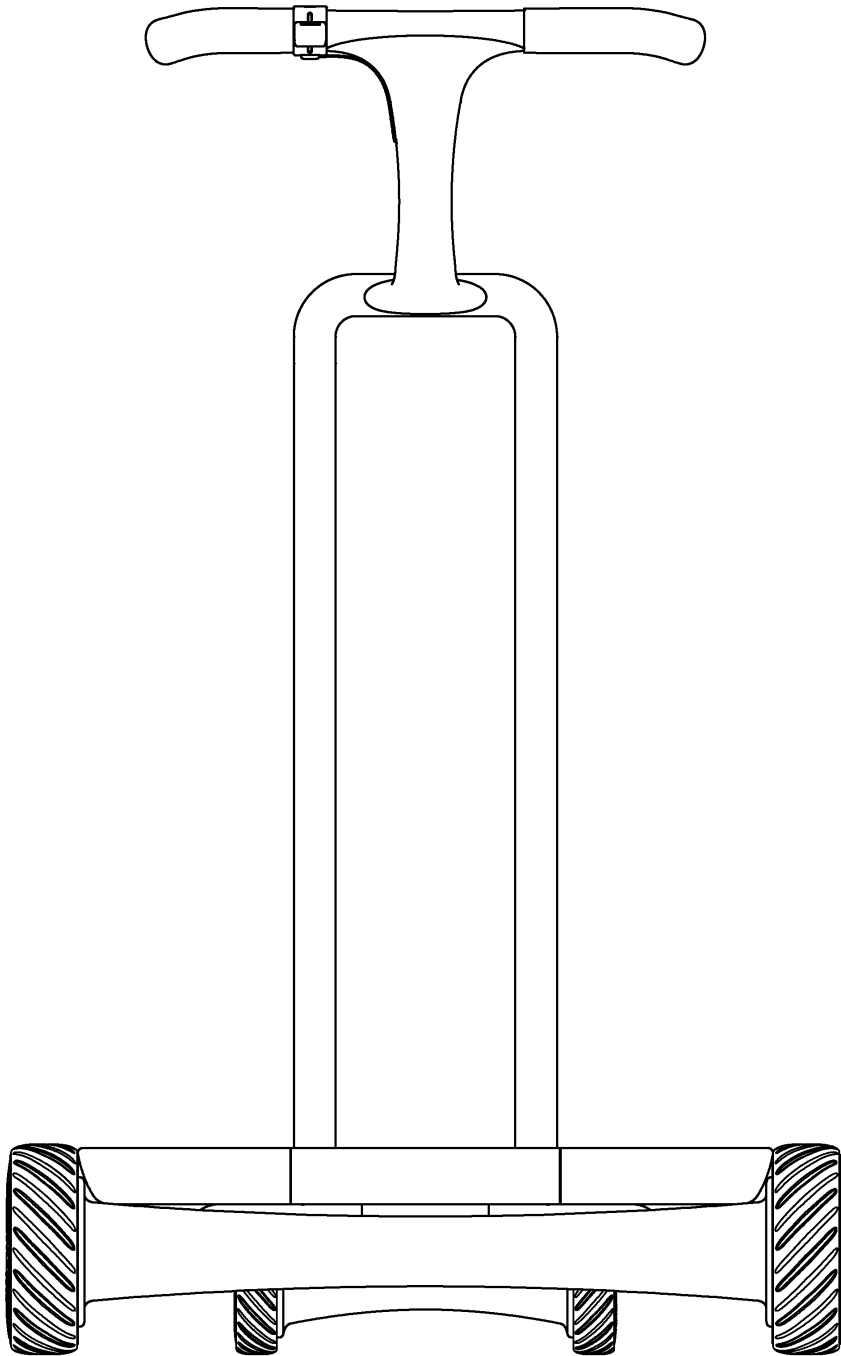
디자인 창작 내용의 요점

본원 디자인은 "물품 운반용 카트"의 형상과 모양의 결합을 디자인 창작내용의 요점으로 함.

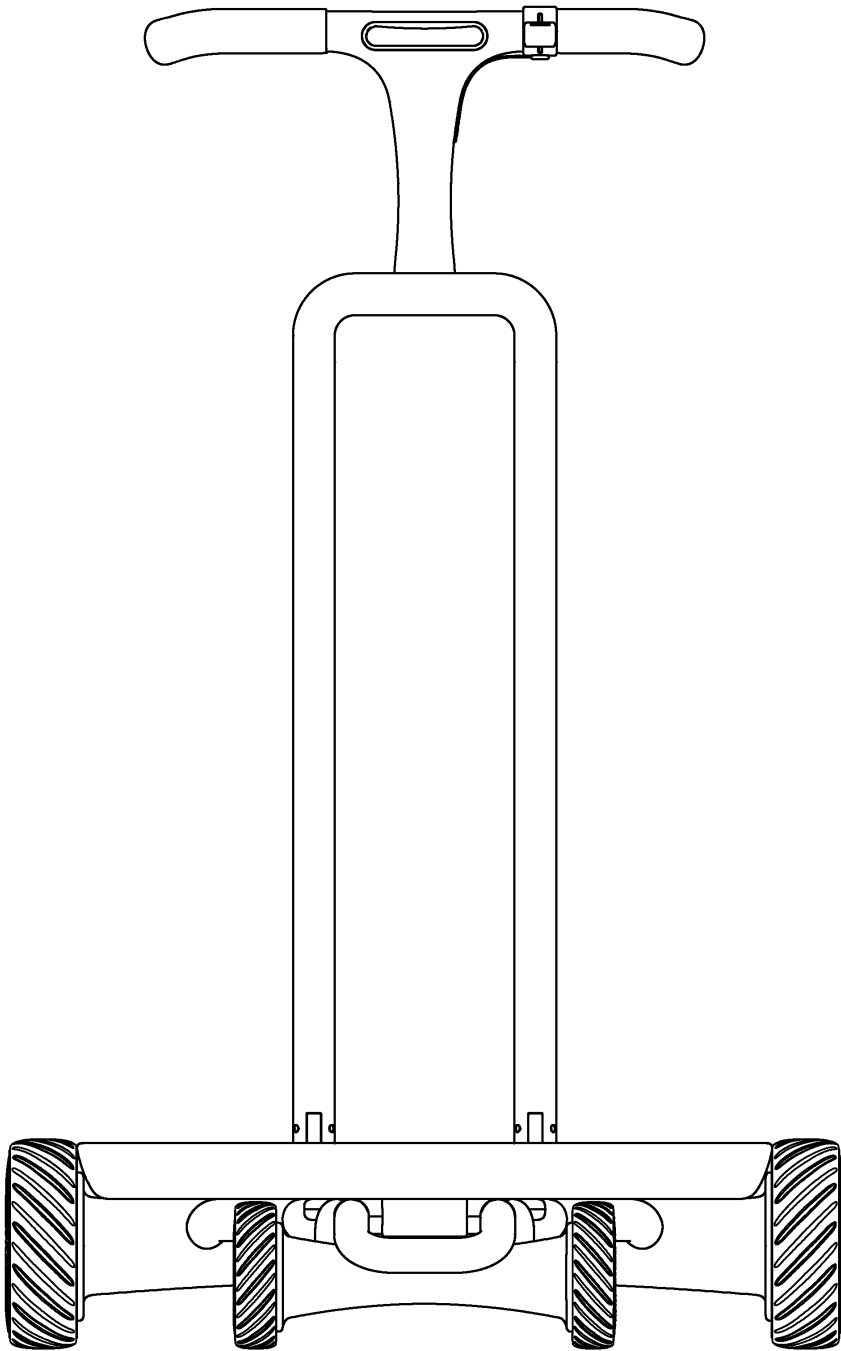
도면 1.1



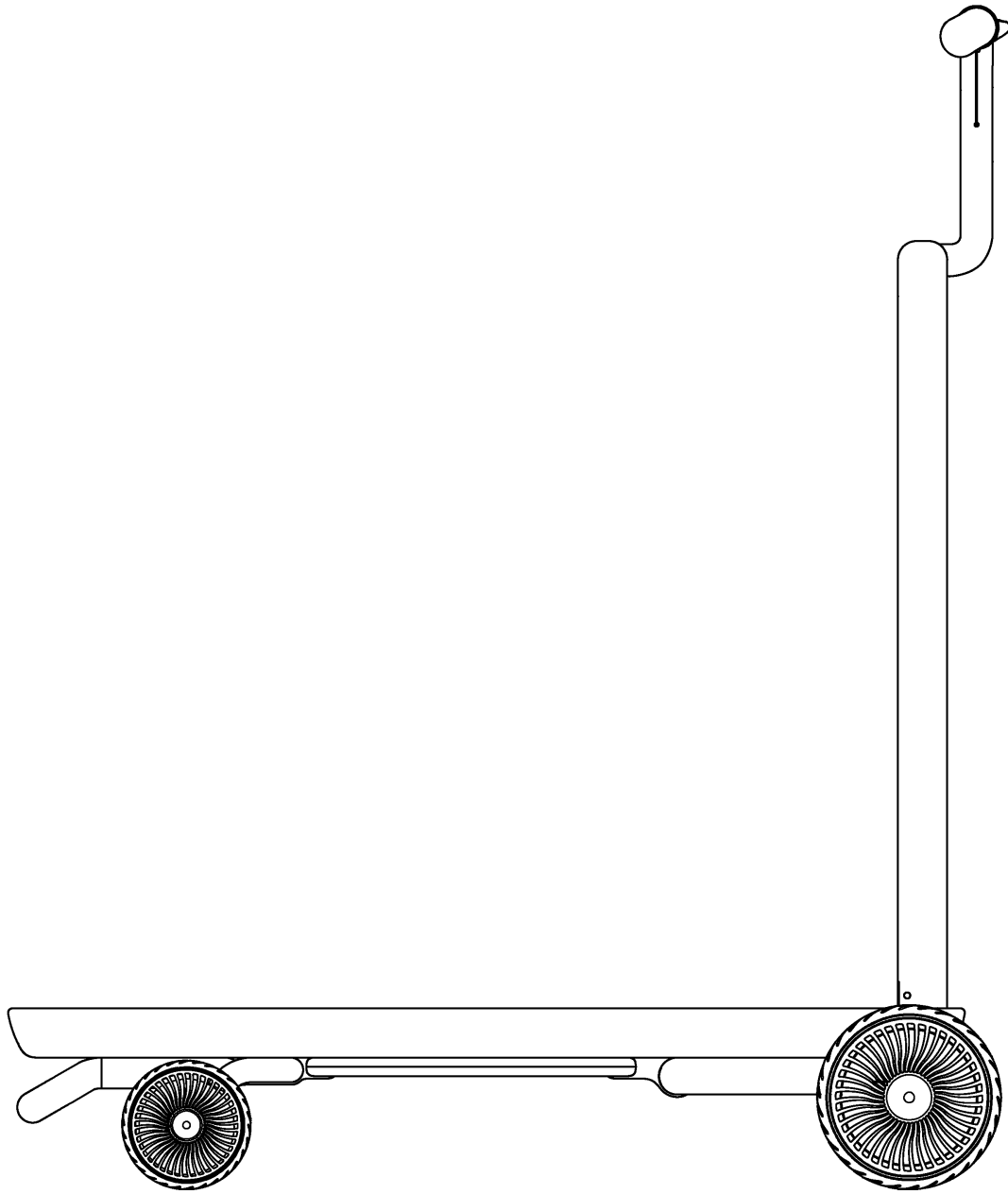
도면 1.2



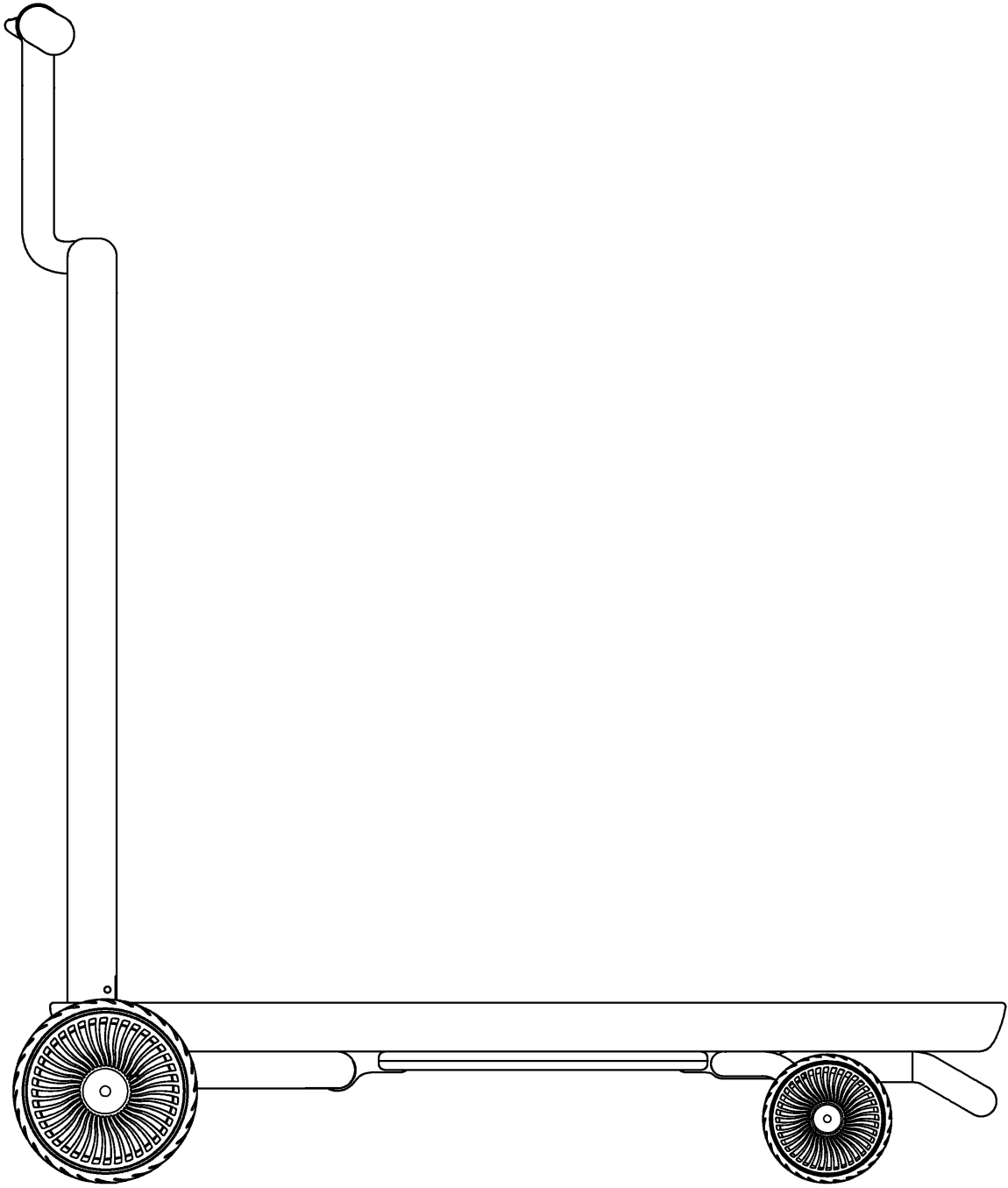
도면 1.3



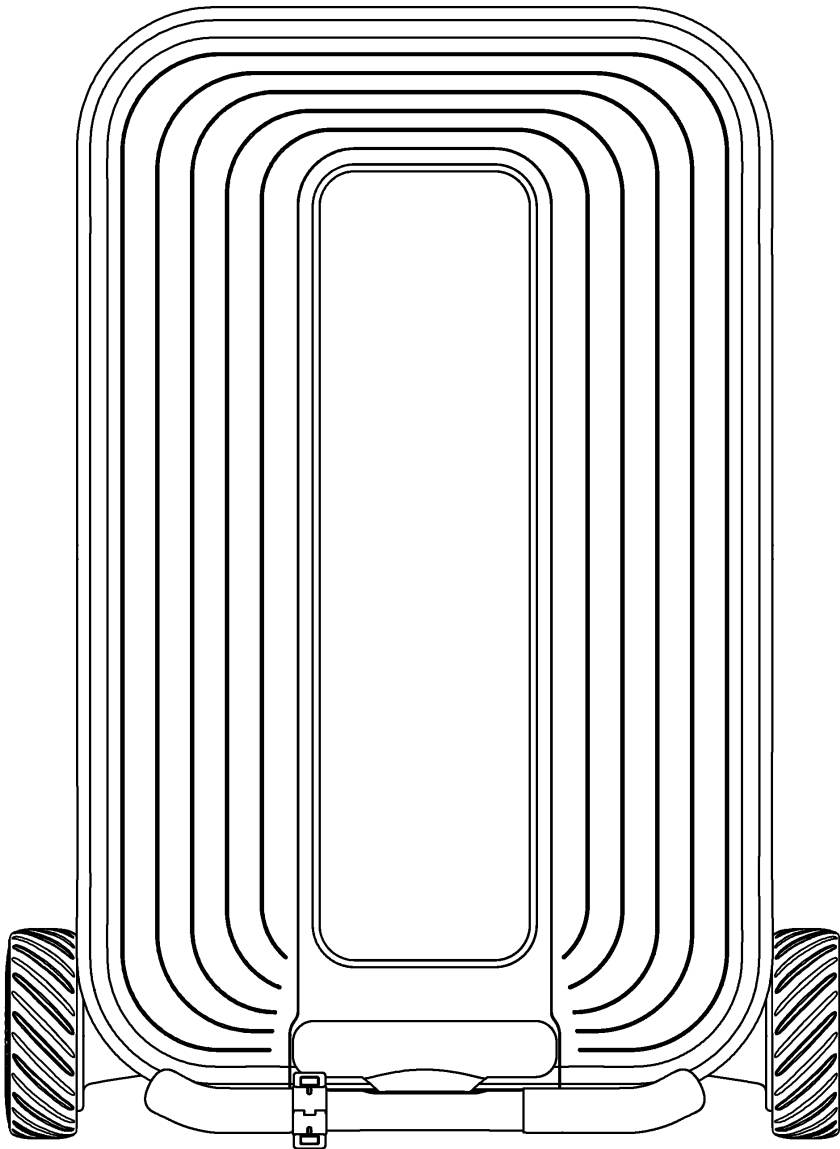
도면 1.4



도면 1.5



도면 1.6



도면 1.7

